

ES IMPORTANTE LEER ESTE MANUAL ANTES DE USARSE

Manual de Instrucciones

Telescopios Serie NGC

Telescopios Serie NG



MEADE.COM



MEADE®

CONTENIDO



¡ADVERTENCIA!

¡Nunca utilice un Telescopio NGC™ ó NG™ para ver al Sol! Ver al Sol o cerca del Sol puede causar un daño instantáneo e irreversible a sus ojos. El daño ocular es frecuentemente indoloro, por lo que el observador no recibe advertencia del daño hasta que ya es muy tarde. Nunca apunte el telescopio ni su buscador hacia el Sol ni cerca de él. No observe a través del telescopio o del buscador mientras el telescopio está en movimiento. Los niños siempre deben contar con la supervisión de un adulto durante la sesión de observación.

PRECAUCION: Sea cuidadoso al instalar las baterías en la orientación indicada por la ilustración en el compartimiento correspondiente. Siga las instrucciones que su proveedor de baterías sugiere. Si no sigue estas indicaciones las baterías pueden explotar, entrar en combustión o chorrear. La garantía de Meade no es válida si Ud. instala las baterías contra estas indicaciones.

El Telescopio y sus Características	4
El Telescopio y las Características del Tripié	6
Inicio	8
Lista de Partes	8
Cómo Ensamblar su Telescopio	8
Instalación y Alineación del Buscador de Punto Rojo	9
Selección del Ocular Apropiado	9
Observaciones Iniciales	10
Iniciación del Panel de Control	11
Alineación Fácil	12
Localización de Saturno	13
Uso del Tour Guiado	14
Menús	14
La Estructura del Menú del NGC	15
Cómo Desplazarse por los Menús	15
Cómo Calcular la Puesta del Sol	15
Menú de Objetos	16
Menú de Eventos	16
Menú del Glosario	17
Menú de Utilerías	17
Menú de Ajuste	18
Accesorios Opcionales	19
Mantenimiento	20
Mantenimiento General	20
Ajuste de la Tensión Vertical y Horizontal del Tubo	20
Almacenamiento y Transporte	20
Problemas Comunes	20
Servicio a Clientes de Meade	21
Especificaciones	21
Apéndice A: Características Avanzadas	22
Coordenadas Celestes	22
Ingreso de Coordenadas Manualmente	22
Cómo Localizar Objetos Ingresados por del Usuario	23
Referencias (Marcas) Terrestres	23
Agregando Referencias Terrestres	23
Seleccionando Referencias Terrestres	23
Apéndice B: Ingreso de la Hora ó Fecha Manualmente	24
Apéndice C: Baterías	25
Astronomía Básica	25

® El nombre "Meade" y el logotipo Meade son marcas registradas en la Oficina de Patentes de E.E. U.U. y en los principales países del mundo. Derechos Reservados.

"Easy Align" Patente No. 6 392 799 y otros patentes pendientes.

© 2005 Meade Instruments Corporation.

CARACTERÍSTICAS DEL TELESCOPIO

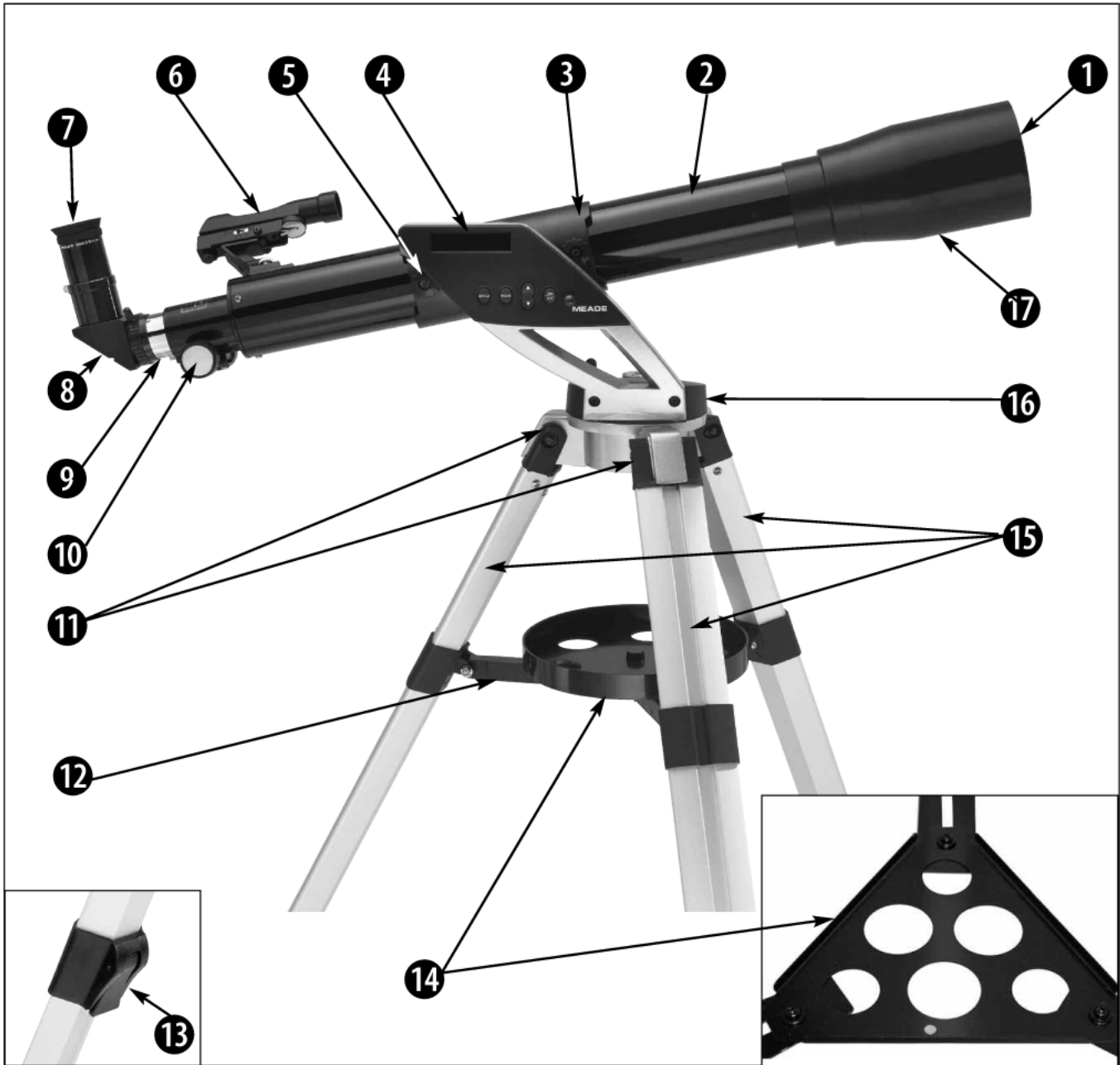


Fig. 1: Telescopio NGC. **Recuadros:** Candado de la pata (13), Charola alternativa (14).

1. Tapa guardapolvos
2. Tubo óptico
3. Soporte del tubo
4. Panel de control
5. Tornillos de montaje
6. Buscador de punto rojo
7. Ocular
8. Espejo diagonal
9. Enfocador
10. Perilla de enfoque
11. Tornillos del trípode

12. Lengüetas de soporte
13. Seguro de las patas
14. Charola; (recuadro: charola alternativa)
15. Patas del trípode
16. Base de la montura
17. Parasol

Su telescopio puede verse diferente al que se muestra arriba.

Algunas diferencias incluyen:

- Los modelos NG no incluyen el panel de control (4, Fig. 1) ni compartimiento de batería (18, Fig. 2)
- Los estilos de las charolas porta accesorios pueden variar (vea el recuadro Fig. 1)
- Los colores de los tubos pueden variar.

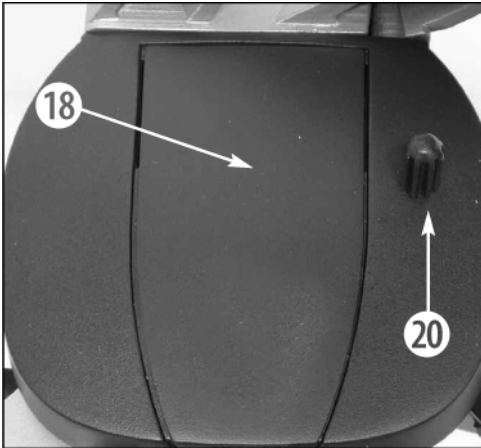


Fig. 2: Vista superior de la base del NGC.



Fig. 3: Vista detallada del panel de control computarizado.

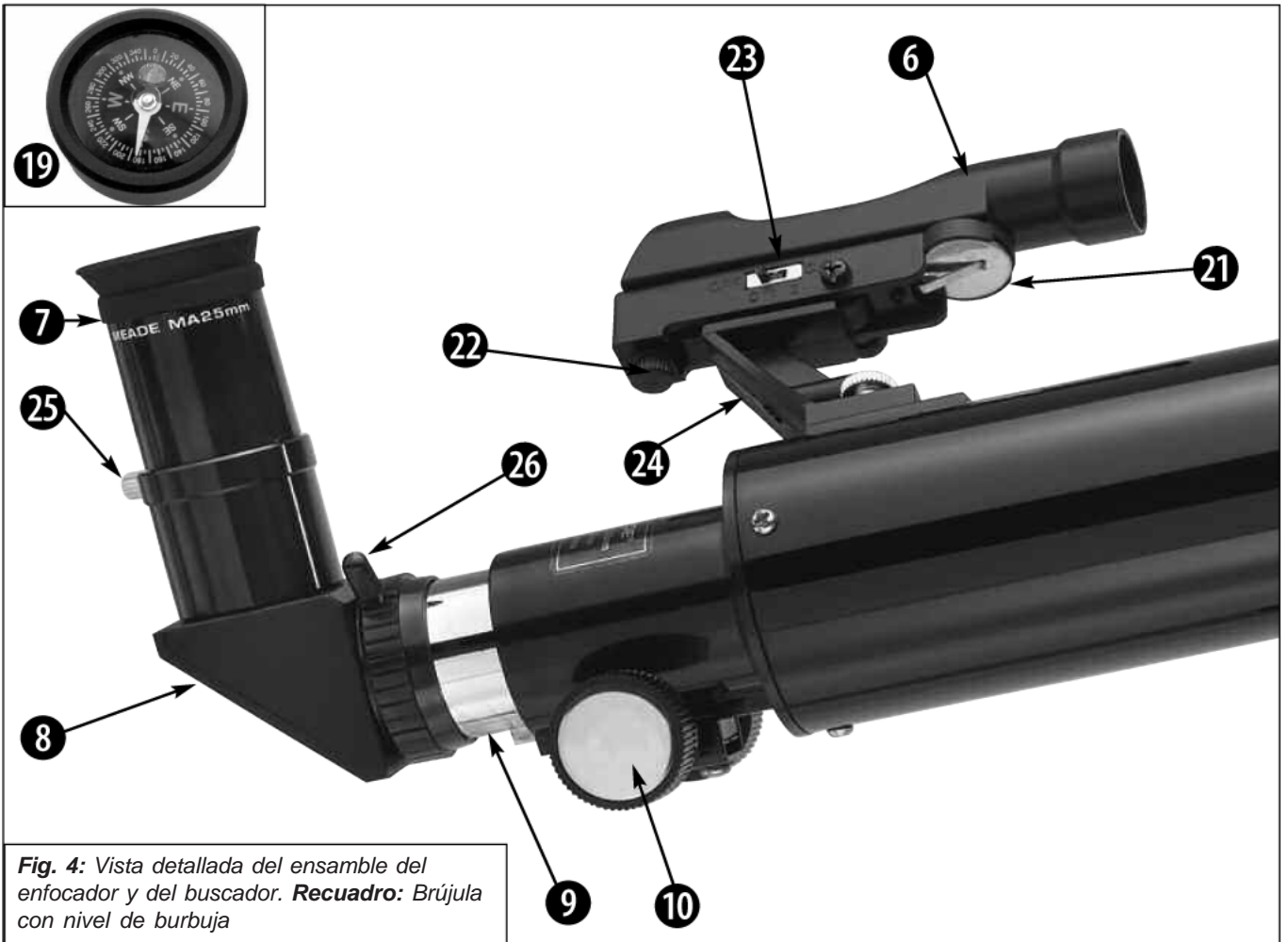


Fig. 4: Vista detallada del ensamble del enfocador y del buscador. **Recuadro:** Brújula con nivel de burbuja

- | | | |
|--|---|--|
| <ul style="list-style-type: none"> 6. Buscador de punto rojo 7. Ocular 8. Espejo diagonal 9. Enfocador 10. Perillas de enfoque 18. Compartimiento para la batería 19. Brújula y nivel de burbuja (recuadro) | <ul style="list-style-type: none"> 20. Control de movimiento lento 21. Batería del buscador 22. Tornillos de alineación 23. Ajuste de intensidad 24. Montura del buscador 25. Tornillo de aseguramiento del diagonal 26. Tornillo de aseguramiento del enfocador | <ul style="list-style-type: none"> A. Pantalla de cristal líquido (LCD) B. Botón "ENTER" C. Botón "MODE" D. Botón "Arriba/Abajo" E. Botón de encendido (ON) y apagado (OFF) F. Control de movimiento lento G. Puerto Auxiliar |
|--|---|--|

Características del Telescopio y Tripé

- 1 **Cubre Polvos (no se muestra):** Jálelo para desmontarlo del parasol (17, Fig. 1).
NOTA: La tapa cubre polvos debe ser colocado en el telescopio al final de cada sesión de observación y debe apagarlo (solamente los modelos NGC). Revise que no se haya acumulado rocío sobre el objetivo durante la sesión de observación y, de ser así, espere a que se evapore antes de colocar la tapa cubre polvos.
- 2 **Tubo Optico:** Es el componente principal de reúne la luz de los objetos distantes y la concentra en el punto de foco para su observación con el ocular
- 3 **Soporte del Tubo Optico:** Coloque el tubo óptico en este soporte. Vea **COMO ENSAMBLAR SU TELESCOPIO**, en la página 8, para más información.
- 4 **Panel de Control (Fig. 3, Sólo en los modelos NGC):**
 - A. **Pantalla de 2 líneas:** Muestra los menús y la información concerniente al controlador computarizado.
 - **Renglón superior:** Muestra los elementos del menú.
 - **Renglón inferior:** Muestra las opciones del menú u otra información. Por ejemplo, la información acerca de un objeto astronómico, como un planeta, o información de la localización de un objeto.
 - B. **Botón ENTER:** Le da acceso, en orden, el siguiente menú u opción. Cuando de muestra en pantalla un menú u opción que desea, presione ENTER para seleccionarla. Este botón es similar al ENTER en las computadoras.
 - C. **Botón MODE:** Presione este botón cuando desee regresar un nivel anterior del menú. El botón MODE es similar el botón ESCAPE de una computadora. Si presiona MODE y lo sostiene por dos segundos ó más, verá la siguiente información:
 - Coordenadas astronómicas del objeto seleccionado
 - Hora Local y Sideral Local (LST)
 - Estado del Temporizador (Timer) y de la AlarmaPresione MODE de nuevo para regresar al menú anterior.
 - D. **Botón Up/Down (Arriba/Abajo):** Utilice este botón para seleccionar la letra del alfabeto, dígito, menú, opción u otra información.
 - E. **Botón On/Off (Encendido/Apagado):** Presione este botón para encender o apagar el telescopio.
 - F. **Perilla de Control de Movimiento Lento Vertical:** Utilice este control para realizar ajustes finos en el movimiento vertical del telescopio.
 - G. **Puerto Auxiliar:** Utilice este puerto con el juego de cables y software Astrofinder #506 para conectar su telescopio a una PC, o para actualizar la información de los objetos celestes desde el sitio de Meade (www.meade.com). Vea **ACCESORIOS OPCIONALES**, en la página 19, para más información.
- 5 **Perillas de Aseguramiento del Tubo Optico:** Apriete estas perillas con las roscas del tubo óptico cuando ensamble su telescopio. Vea **COMO ENSAMBLAR SU TELESCOPIO**, en la página 8, para más información.
- 6 **Buscador (o Localizador) de Punto Rojo:** Antes de asomarse a un objeto en el ocular, localice el objeto en el buscador de punto rojo. El buscador le ofrece una manera más fácil de localizar objetos celestes que el telescopio directamente, debido a que su campo de visión es mucho más amplio.
- 7 **Ocular:** Coloque el ocular en el diagonal de 45° ó 90° (8, Fig. 1 ó 28, Fig. 4) y apriete los tornillos (25, Fig. 4) firmemente sin apretar demasiado. Puede también colocar el ocular directamente en el enfocador (9, Fig. 1). Utilice las perillas de enfoque (10, Fig. 1) para enfocar el ocular.
- 8 **Espejo Diagonal a 90°:** Recibe el ocular en una ángulo conveniente para una cómoda observación. Deslice el diagonal en el tubo del enfocador (9, Fig. 1) y apriete el tornillo de aseguramiento (26, Fig. 4) (sin apretar demasiado).
- 9 **Tubo del Enfocador:** Deslice el diagonal con ocular en el tubo del enfocador y apriete los tornillos de aseguramiento (26, Fig. 4) sin apretar demasiado.

Nota Importante: Algunas veces queda aire atrapado debajo de la aguja de la brújula provocando su mal funcionamiento.

Golpee con suavidad la cubierta de la brújula para asegurarse que no haya una burbuja de aire atrapada bajo la aguja indicadora del polo magnético.

- 10 **Perillas de Enfoque:** Utilícelas para mover el ensamble de enfoque y lograr una imagen bien definida. Gire las perillas a favor de las manecillas del reloj para objetos distantes y en contra para objetos cercanos.
- 11 **Tornillos y Tuercas de las Patas del Tripié (3):** Coloque las patas del tripié (15, Fig. 1) al cabezal del trípode (16, Fig. 1) y asegúrelas con los tres tornillos con tuerca. Vea **COMO ENSAMBLAR SU TELESCOPIO**, en la página 8, si desea más información.
- 12 **Separadores de las Patas:** Coloque los separadores a la charola. Vea **COMO ENSAMBLAR SU TELESCOPIO**, en la página 8, para más información.
- 13 **Candados de las Patas (3):** Levante las lengüetas para aflojar la sección interior de la pata y extenderla a la altura deseada. Presione la lengüeta hacia debajo de nuevo.
- 14 **Charola Porta Accesorios:** Utilícela para recibir oculares adicionales durante su sesión de observación.
- 15 **Patas del Tripié:** Coloque las patas del trípode al cabezal del trípode (16, Fig. 1). Vea **COMO ENSAMBLAR SU TELESCOPIO**, en la página 8, para más información.
- 16 **Base ó Cabezal del Trípode:** Soporta al telescopio para colocarlo sobre el trípode. Vea **COMO ENSAMBLAR SU TELESCOPIO**, en la página 8, para más información.
- 17 **Parasol:** Protección que reduce la formación de rocío en el lente primario del telescopio.
- 18 **Tapa del Compartimiento de Pilas (Sólo en modelos NGC):** Quite la tapa para instalar la pila de 9 V cc (no incluida) en este compartimiento. Vea **COMO ENSAMBLAR SU TELESCOPIO**, en la página 8, para más información.
- 19 **Brújula/Burbuja de Nivel (modelos NCG solamente):** Utilice la brújula para localizar el Norte cuando alinea el telescopio. Vea **ALINEACIÓN FACIL**, en la página 12 para más información. Cuando la flecha roja de la brújula y la "N" apunten en la misma dirección, el telescopio está apuntando hacia el Norte.
Utilice la burbuja para colocar el telescopio en la posición de inicio. Cuando la burbuja de aire esté centrada en la brújula, el telescopio está nivelado.
- 20 **Perilla de Movimiento Lento Horizontal (Modelos NGC solamente):** Use este control para hacer ajustes finos en el eje horizontal del telescopio.
- 21 **Batería del Buscador de Punto Rojo:** Energiza el buscador de punto rojo. Cuando sea necesario cámbiela por una tipo CR2032.
- 22 **Tornillos de Alineación del Buscador:** Ajuste estos tornillos para alinear el buscador. Vea **ALINEANDO EL BUSCADOR**, en la página 9, para mayor información.
- 23 **Ajuste de Intensidad del Buscador:** Deslice este potenciómetro para disminuir o incrementar la intensidad del iluminador de punto rojo.
- 24 **Base del Buscador:** Sostiene el buscador en su lugar. Acomódelo sobre el tubo óptico. Vea **COMO ENSAMBLAR SU TELESCOPIO**, en la página 8, para más información.
- 25 **Tornillo de Aseguramiento del Diagonal:** Asegure el ocular en su lugar. Apriete con la mano sin apretar demasiado.
- 26 **Tornillo de Aseguramiento del Tubo de Enfoque:** Mantiene al espejo diagonal o al ocular en su sitio. Apriete con la mano sin apretar demasiado.

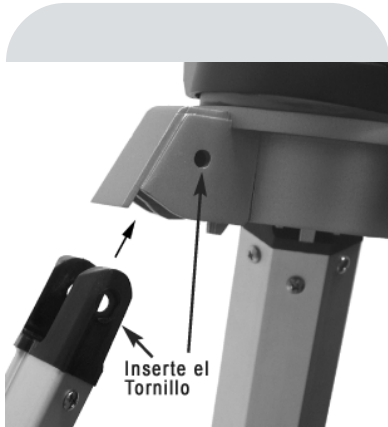


Fig. 5: Instale las patas con el cabezal del trípode.

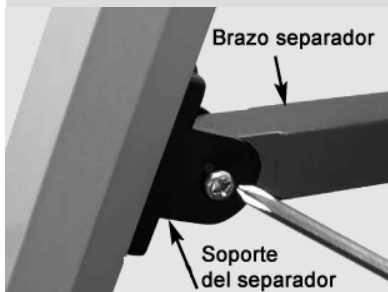


Fig. 6: Instale los separadores de las patas

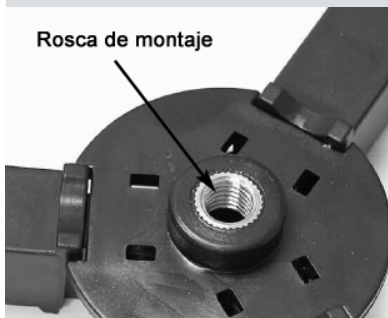


Fig. 7: Rosca de montaje de la charola

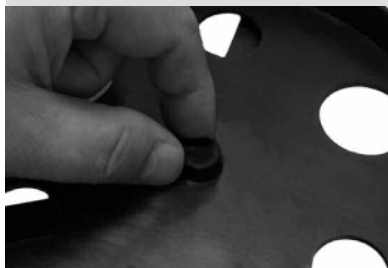


Fig. 8: Instale la charola a la rosca de montaje y atornille el tornillo central de la charola.

INICIO

Listado de partes:

- Sistema óptico refractor completo con cubre polvos, tapa, buscador de punto rojo, y enfocador de piñón y cremallera; panel electrónico de control (modelos NGC solamente).
- Trípé ajustable de aluminio con lengüetas para charola.
- Accesorios: Oculares y diagonal a 90°
Charola porta accesorios
3 tornillos de 9,5 mm (3/8") con tuercas mariposa y Herramienta destornilladora
3 tornillos de 39,7 mm (1 9/16") con tuerca hexagonal
2 Tuercas para asegurar el tubo óptico a la montura (algunos modelos)
3 pernos cilíndricos (algunos modelos)

Cómo Ensamblar su Telescopio

Note que aunque el telescopio no está ensamblado, todas las partes más complicadas del instrumento ya están pre-ensambladas de fábrica. Para armar el telescopio, siga el siguiente procedimiento.

1. **Identifique:** Retire todas las piezas de su embalaje e identifique los componentes usando la lista anteriormente mencionada
2. **Armado del trípé:** El trípé se embla con la cabezal separado de las patas. Coloque las tres patas de aluminio (15, Fig. 1) al cabezal del trípé (16, Fig. 1) con los candados de extensión de las patas hacia adentro. Tres tornillos de 39,7 mm de longitud con tuerca hexagonal se incluyen para esto. Vea la Fig. 5. Abra las patas de manera equidistante.
3. **Charola y Herrajes de Montaje:** Utilice los tres tornillos cortos, 3 arandelas y tres tuercas para asegurar la charola redonda al trípé. Necesitará un destornillador de estrella (tipo Phillips) Su telescopio viene en uno de los estilos siguientes:
4. **Separadores del Trípé:** Alinee uno de los separadores del trípé (vea la Fig. 6) entre las orejas de los soportes que están en la cara interior de las patas del trípé, de tal manera que los tornillos de montaje pasen a través de las perforaciones de ambas perforaciones del soporte y del separador. Utilizando un destornillador tipo Phillips, atornille uno de los tornillos cortos a través de las perforaciones. Inserte una arandela en el otro extremo seguido por una tuerca. Apriete firmemente (pero no demasiado). Repita este procedimiento hasta que los tres soportes estén monta. Vea la Fig. 6.
5. **Ensamble de la Charola:** Para colocar la charola porta-accesorios a los separadores, coloque la charola redonda sobre la rosca de montaje (Fig. 7) y gire la charola a favor de las manecillas del reloj (Fig. 8). Apriete firmemente, pero no demasiado - necesitará quitar la charola cada vez que desee colapsar el trípé. Para quitar la charola, solamente gire la charola en contra de las manecillas del reloj hasta que se desatornille de la rosca de montaje.
Charola Alterna: Puede ser que su telescopio tenga una charola redonda pero sin un tornillo por la parte de abajo. De ser así, su charola se colocará sobre los separadores del trípé y luego se ajustará con una perilla grande de plástico que se atornillará desde el centro de la charola al centro de los separadores.
6. **Ajuste la altura del trípode:** Levante el seguro de posición de la pata (13, Fig. 1) y extienda la parte central deslizable de la pata (15, Fig. 1) a la altura deseada. Presione el seguro de posición de la pata hacia abajo para mantener esa posición.
7. **Una el tubo óptico a la montura:** Su telescopio viene en uno de los dos estilos de montura que se menciona a continuación:

Estilo 1: Dos tornillos se extienden de la parte central del tubo óptico (2, Fig. 1). Pase los tornillos por las perforaciones de la montura (3, Fig.1). Asegure el tubo con las tuercas provistas para este efecto. Vea la Fig. 9a.

Estilo 2: Desatornille el tornillo de seguridad del anillo de montaje y ábralo. Coloque el tubo óptico en el anillo de montaje. Apriete la perilla hasta que lo sostenga de una manera libre. Balancee el tubo moviéndolo hacia adelante y atrás hasta que encuentre una posición en la que se mantenga horizontal. Apriete el tornillo de ajuste firmemente. Vea la Fig. 9b.

Nota: Si el movimiento horizontal o vertical se sienten muy suaves o duros, puede ajustar la tensión de cada eje para que lo sienta más agusto. Vea: **AJUSTE DE LA TENSION VERTICAL Y HORIZONTAL DEL TUBO**, pág. 20.

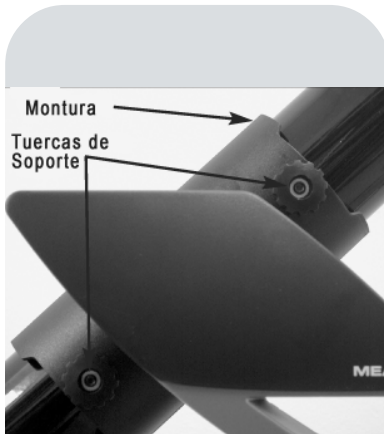


Fig. 9a: Coloque el tubo óptico asegurándolo con las tuercas (Estilo 1).

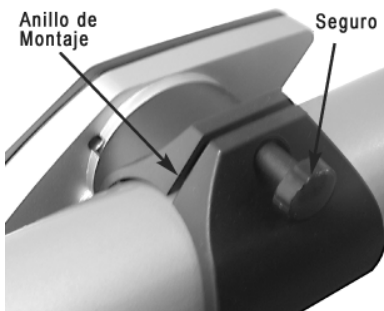


Fig. 9b: Coloque el tubo óptico al anillo (Estilo 2).



Fig. 10a: Coloque el buscador de punto rojo al tubo óptico.

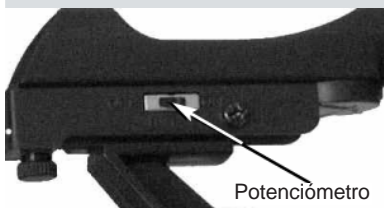


Fig. 10: Mueva el potenciómetro para que la intensidad del punto rojo varíe.

- 8. Inserte el Diagonal y el Ocular:** Inserte el espejo diagonal (**8, Fig. 1**) en el tubo del enfocador (**9, Fig. 1**) y un ocular de baja magnificación (como uno de 25 ó 26 mm). Asegure el ocular y diagonal en su lugar apretando los tornillos aseguradores (**25 y 26, Fig. 4**).

Nota: Algunos modelos vienen con un diagonal de 90° de otro estilo. La cantidad de oculares y sus tamaños puede variar de modelo a modelo.

- 9. Instale la batería (modelos NGC solamente):** Levante la tapa del compartimiento de la pila (**18, Fig. 2**) y coloque una batería de 9 V cc (no incluida) conectándola a su conector.
- 10. Quite la tapa cuprepolvos:** Jale la tapa cuprepolvos del objetivo del telescopio. Colóquela de nuevo cada vez que termine su sesión de observación. Esta tapa evita que el lente de su objetivo se ensucie de polvo y partículas ajenas que afecte la calidad de la visión.

Colocación y Alineación del Buscador de Punto Rojo

Debido a que el telescopio principal tiene un campo de visión muy reducido, la localización de objetos directamente en éste es algunas veces muy difícil. El buscador de punto rojo (**6, Fig. 1**) tiene un campo de visión muy amplio que le permite localizar objetos de una manera más fácil. Cuando el buscador de punto rojo y el telescopio están alineados entre sí, ambos apuntan hacia la misma posición en el cielo. Cuando un objeto se localiza en el buscador de punto rojo, estará, por consiguiente, dentro del campo de visión del telescopio principal.

- 1. Colocación del buscador de punto rojo:** Quite las dos tuercas del tubo óptico. Estas tuercas se instalan en la fábrica en la posición del buscador. Alinee las perforaciones de la base del buscador con los tornillos de sujeción del tubo óptico y coloque las tuercas nuevamente. Vea la **Fig. 10a**.
- 2. Ajuste del potenciómetro de encendido e intensidad:** Mueva el potenciómetro de un lado al otro y localice el punto de menor intensidad y luego al extremo opuesto y reconozca el punto de mayor intensidad. Una menor intensidad del punto rojo es especialmente útil cuando observa objetos celestes tenues. Mueva el interruptor hacia la izquierda para apagarlo. **Fig. 10b**.

Alineación del Buscador de Punto rojo:

Se recomienda que lleve a cabo los pasos 1 y 2 de este procedimiento durante el día y el paso 3 por la noche.

- Si no lo ha hecho todavía, coloque un ocular de baja magnificación (como uno de 25 ó 26 mm) en el diagonal del tubo principal (**8, Fig. 1**) y apunte el telescopio a un objeto con suficiente altura, estacionario y bien definido (como la punta de un poste telefónico). Gire la perilla de enfoque para que el objeto esté bien definido, centre el objeto con precisión en el campo de vista del ocular.
- Asómese por el buscador de punto rojo, gire uno o los dos tornillos de alineación del buscador (**22, Fig. 4**) hasta que el punto rojo del buscador esté sobre el mismo objeto que ve por el ocular del telescopio. Alíneelo lo mejor posible. Ahora el buscador de punto rojo y su telescopio están alineados.
- Confirme esta alineación con un objeto celeste, como la Luna o una estrella brillante, y haga todos los ajustes necesarios.

Selección del Ocular

El ocular de un telescopio magnifica las imágenes formadas por el objetivo. Cada ocular tiene una longitud focal, expresada en milímetros; entre más pequeña la distancia focal mayor será la magnificación. Por ejemplo un ocular de 9 mm tiene más magnificación que un ocular de 26 mm

Los oculares de baja magnificación (como los de 25 ó 26 mm) que da una cómoda vista de campo amplio y con alta resolución de imagen. Los oculares de alta magnificación (como el de 9 mm) le dan un campo más reducido pero con mayor magnificación cuando las condiciones de visión lo permiten.

Los oculares de baja magnificación ofrecen vistas de campo amplio e imágenes brillantes y de alto contraste, así como y cómodo descanso visual durante largos períodos de observación. Para encontrar un objeto con el telescopio, comience con un ocular de baja magnificación (de 25 ó 26 mm). Cuando el objeto sea localizado y

centrado en el ocular, usted querrá cambiar a un ocular de más alta magnificación para agrandar la imagen tanto como lo permitan las condiciones atmosféricas.

NOTA: Las condiciones de observación pueden variar mucho de una noche a otra y de lugar a lugar. Aun en las noches mas transparentes, la turbulencia del aire en la atmósfera puede distorsionar severamente las imágenes. Si la imagen de un objeto aparece borrosa, mal definida y temblorosa, cambie de ocular por otro de menor magnificación; las imágenes serán más nítidas (**Figs. 11a y 11b**).

La magnificación de un telescopio se determina mediante su longitud focal y la longitud focal del ocular en uso. Para calcularla, divida la longitud focal del telescopio entre la longitud focal del ocular. Por ejemplo un ocular de 25 mm que se usa en un telescopio NGC60. La longitud focal del NGC60 es 700 mm (vea **ESPECIFICACIONES**, página 21).

$$\text{Longitud Focal} / \text{Longitud Focal del Ocular} = \text{Magnificación del Ocular}$$
$$700 / 25 = 28x$$

La magnificación, o magnificación, es por consiguiente, 28x

Observaciones Simples

Si desea observar un objeto distante, como la cima de una montaña, puede hacerlo simplemente apuntando el telescopio y mirando a través del ocular.

- Mueva el telescopio para observar un señalamiento distante, montañas, árboles y otras estructuras. Use su buscador par ayudarlo a encontrar los objetos.
- Practique enfocando objetos moviendo la perilla de enfoque (**10, Fig. 1**).
- Una vez que haya adquirido experiencia de la manera de mover y enfocar el telescopio, trate ver algo más retador, como un ave o un vehículo distante en movimiento.

Usted puede también observar estrellas y objetos en el cielo nocturno utilizando este método, pero tome en cuenta que los objetos se moverán lentamente en el campo de su ocular. Este movimiento es causado por la rotación de la Tierra. Usted encontrará que necesitará reposicionar su telescopio de vez en cuando para mantener el objeto en el campo de visión del ocular. Esto es especialmente necesario cuando se utilizan oculares de alta magnificación.

La observación de objetos terrestres requiere mirar por sobre las superficie y a través de ondas de calor. Estas ondas de calor usualmente causan un deterioro de la imagen. Oculares de baja magnificación, como el de 25 y 26 mm, magnifican estas ondas de calor en menor proporción que otros oculares de mayor magnificación. Por lo tanto, oculares de baja magnificación le ofrecen imágenes más estables y de mayor calidad. Si la imagen es borrosa o mal definida, reduzca la magnificación, donde las ondas de calor no afectan tanto la imagen. Observando temprano por la mañana, antes que se caliente el suelo, presenta mejores condiciones de observación a diferencia que durante las horas de la tarde.

Si tiene un telescopio NGC, puede localizar estrellas y otros objetos celestes (más de 1 400 en total) utilizando el panel de control. Para poder hacer esto, debe inicializar el panel de control, colocar el telescopio en la posición de inicio, y alinear el telescopio. El panel de control utiliza esta información para determinar la localización de los objetos celestes.

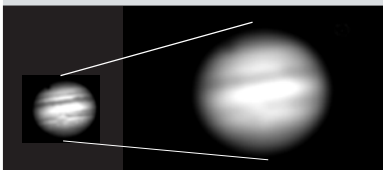


Fig. 11a y 11b: Júpiter; ejemplos de la cantidad adecuada de magnificación y demasiada magnificación.

TIPS para Principiantes

¿Demasiado Poder?

¿Puede en algún momento tener demasiado poder? Si el tipo de poder al que se refiere es a la magnificación del ocular, ¡sí puede ser! El error mas común del observador iniciado es utilizar una magnificación demasiado grande para la apertura de su telescopio o para las condiciones atmosféricas del momento. Mantenga en mente que una imagen pequeña, con buena luz y de buena resolución es mucho mejor que una de mayor tamaño pero borrosa y de baja luminosidad (vea **Figs. 11a y 11b**). Magnificaciones arriba de 200X deben utilizarse solamente bajo las condiciones atmosféricas más estables.

La mayoría de los observadores deben tener tres o cuatro oculares adicionales para lograr el máximo rango de magnificaciones razonables. Vea **ACCESORIOS OPCIONALES**, pág. 19.

Nota: Algunas veces queda aire atrapado debajo de la aguja de la brújula provocando su mal funcionamiento.

Golpee con suavidad la cubierta de la brújula para asegurarse que no haya una burbuja de aire atrapada bajo la aguja indicadora del polo magnético.



Fig. 12: Quite el ocular y coloque la brújula y nivel de burbuja en el barril donde se coloca el ocular.

Iniciación del Panel de Control (modelos NGC)

1. Asegúrese de que ha instalado una batería de 9 V cc en el telescopio.
2. Presione el botón ON/OFF para encender el panel de control.
3. Un mensaje de derechos de autoría se desplegará en la pantalla del Autostar y también un mensaje de advertencia de no ver hacia el sol. Presione la tecla que le pida el panel de control para confirmar que lo ha comprendido.
4. El panel de control le pide que proporcione la fecha actual. Presione los botones ARRIBA/ABAJO (**D, Fig. 3**) para buscar el dígito necesario. Presione ENTER cuando encuentre el dígito que desea y el cursor se moverá a la siguiente posición.
Después que haya ingresado el día, aparecerá un listado de meses. Utilice el botón ARRIBA/ABAJO para seleccionar el mes en curso y presione ENTER.
El cursor se mueve al año. Utilice el botón ARRIBA/ABAJO para seleccionar los dígitos del año. Presione ENTER con cada uno de los dígitos y el cursor se moverá a la siguiente posición.
5. El panel de control luego le pide que proporcione la hora. Utilice el botón ARRIBA/ABAJO para ingresar los dígitos. (Use un "0" en el primer dígito para horas menores a "10"). Presione ENTER después de cada uno de los dígitos y el cursor pasará a la siguiente posición.
Después que ha ingresado la hora, verá "AM" en la pantalla. Es importante hacer notar que existen tres posiciones para el formato: "AM", "PM" y "nulo" (en "nulo" la pantalla no muestra nada). Si selecciona esta última opción, el reloj muestra la hora militar en formato de 24 horas. Utilice el botón ARRIBA/ABAJO para hacer su selección. Presione ENTER para iniciar el reloj.
6. La siguiente pantalla le pide ahora seleccionar "Daylight Savings Time" (Horario de Verano). Con el botón ARRIBA/ABAJO seleccione entre "YES" (SI) y "NO". Cuando lo haga, presione ENTER.

Nota: "Daylight Savings Time" (Horario de Verano) puede llamarse de diferentes maneras alrededor del mundo.

Nota: Cuando haya elecciones múltiples en una opción del menú, la opción actual se muestra primero y marcado por una flecha (>).

7. La siguiente pantalla le pide que seleccione el país o el estado (listados alfabéticamente) de su sitio de observación.

Nota: La solicitud de (country/state/province y city) [pais/estado/provincia y ciudad] le son solicitadas únicamente la primera ocasión que encienda el panel de control. Si desea cambiar esta selección, utilice el menú Site. Vea **SITIO** en la pág. 18, para ver más información.

Utilice el botón ARRIBA/ABAJO para seleccionar el país, estado y provincia. Presione ENTER cuando vea la correcta locación.

8. La siguiente pantalla le pide la ciudad (enlistada alfabéticamente) más cercana a su sitio de observación. Utilice el botón ARRIBA/ABAJO para revisarlas. Presione ENTER cuando aparezca la ciudad correcta en pantalla.
9. La inicialización del sistema se ha completado. Ahora comienza la Alineación Fácil automáticamente después que el panel de control se haya inicializado. Vea **ALINEACION FACIL**, pág. 12.

Cómo fijar la hora y fecha para las 11:30 PM del 6 de marzo del 2003 (modelos CGC)

Este ejemplo muestra la manera de fijar la hora y fecha.

1. Presione el botón ON/OFF para encender el panel de control.
2. Presione el botón que le pide el panel de control reconociendo el mensaje de no ver al sol.
3. Aparece "Enter Date: 01-JAN-2003". El "0" tiene el cursor intermitente. Presione ENTER para seleccionar "0".
4. Ahora el "1" tiene el cursor. Presione ARRIBA/ABAJO hasta que vea el "6" en esta posición. Presione ENTER.
5. Ahora "JAN" tiene el cursor. Presione ARRIBA/ABAJO hasta que aparezca "MAR" y presione ENTER.
6. Ahora el "2" tiene el cursor. La pantalla de fecha muestra "06 MAR 2003". Presione ENTER cuatro veces para aceptar el año sin cambios.



Fig. 13: Mueva el tubo óptico hasta que el tubo apunte al Norte en la brújula.

Nota: Si el movimiento vertical y/u horizontal del tubo óptico parece estar demasiado flojo o apretado, puede ajustar la tensión de la manera que le convenga. Vea **AJUSTE DE LA TENSION VERTICAL Y HORIZONTAL DEL TUBO OPTICO** en la pág. 20.

Nota: El panel de control localiza estrellas de alineación basado en la locación ingresada, hora, y fecha. Las estrellas de alineación pueden cambiar de noche a noche.

7. Se muestra "Enter Time: 08:00:00AM" con el cursor sobre el "0" de la izquierda. Presione ARRIBA/ABAJO hasta que vea el "1". Presione ENTER.
8. El "8" tiene el cursor. Presione ARRIBA/ABAJO hasta que vea el "1". Presione ENTER.
9. El "0" tiene el cursor. Presione ARRIBA/ABAJO hasta que vea el "3". Presione ENTER.
10. Presione repetidamente ENTER hasta que "AM" tenga el cursor. Presione ARRIBA/ABAJO hasta que vea "PM". Presione ENTER.
11. Ahora la pantalla muestra la hora: "11:30:00PM"

Alineación Fácil (Modelos NGC solamente)

1. **Alineación Fácil:** Una vez que el panel de control ha sido inicializado, automáticamente comienza el procedimiento de Alineación Fácil.
2. **Fije la Posición de Inicio (Home Position):** El panel de control le pide colocar el telescopio en la posición de inicio (Home Position). Para colocar su telescopio en la posición de inicio:
 - **Nivele** el tubo del telescopio. Quite el ocular y coloque la brújula y nivel de burbuja. Mueva el tubo del telescopio hacia arriba y abajo hasta que la burbuja en el nivel esté en el centro de la brújula.
 - **Alinee** la línea Norte-Sur de la brújula con el tubo óptico del telescopio.
 - **Mueva** el tubo óptico del telescopio hasta que el tubo apunte hacia el norte en la brújula. Vea la Fig. 13.

Cuando haya terminado de acomodar el telescopio en la posición de inicio, presione <ENTER>.

3. **Alineación con Estrellas:** Después de que se ingresa la posición de inicio (home position), el panel de control busca en su base de datos un par de estrellas para alinearse y la pantalla muestra "Searching" mientras lo hace. El panel de control utiliza estas estrellas para orientarse bajo el cielo. Una vez que está orientado, sabe la localización de cualquier objeto celeste de su base de datos.

Por ejemplo: el panel de control puede buscar en su base de datos y seleccionar Alkaid, la estrella terminal de la Osa Mayor, como la primera estrella de alineación. Mostrará "Ctr. Alkaid" en el primer renglón y "Then Press Enter" parpadeando tres veces en el segundo renglón. Esto es un recordatorio que después de haber centrado la estrella en el ocular (vea el paso 5 más abajo), necesita presionar <ENTER>. Pero no lo presione todavía.

Después de mostrar "Then Press Enter", el panel de control muestra dos números en el segundo renglón. Por ejemplo: "Ctr. Alkaid +35 -115". Esos dos números se llaman "**números de desplazamiento**" y lo asistirán en la localización de objetos celestes.

4. **Mueva el Telescopio:** Mueva el tubo del telescopio a la derecha o izquierda y notará que el primer número de desplazamiento crece o decrece. Mueva el tubo en la dirección que el número decrece hasta que se acerque a cero. Al tiempo que se acerca al cero, aparecen unas barras en la pantalla para facilitar la precisión al llevarlo a cero. Utilice el control de movimiento lento (**20, Fig. 2**) para mover el tubo en pequeños incrementos.

Una vez que el primer número de desplazamiento sea cero, mueva el tubo hacia arriba hasta que el segundo número se acerque a cero. Al tiempo que se acerque a cero, aparece la barra en la pantalla para hacer más precisa la alineación. Utilice el control de movimiento lento (**F, Fig. 3**) para mover el tubo. Usted probablemente necesitarán llevar a cabo ajustes finos en ambos números de desplazamiento ya que al mover el tubo puede que afecte el otro número de desplazamiento.

Una vez que ambos números han llegado a cero, la primera estrella de alineación puede que no esté en el campo de visión del ocular. De cualquier manera, la estrella de alineación debe ser fácilmente reconocida ya que es la más brillante en esa área del cielo hacia donde apunta el telescopio. Busque la estrella en el buscador para ver si la puede localizar. El buscador tiene un campo mayor de visión que los oculares. Vea **CUAL DE TODAS ES LA ESTRELLA DE ALINEACION**, en la página 24, para más información.

5. **Centre la Estrella:** Una vez que ha localizado la estrella, ajuste el tubo usando los controles de movimiento lento vertical y horizontal hasta que la estrella esté visible y centrada en el ocular. Cuando la estrella esté centrada, presione <ENTER>.
6. **Repita el Procedimiento** para la segunda estrella. Si ha seguido el procedimiento correctamente, aparecerá en pantalla "Align Successful" (Alineación Exitosa) y el telescopio está alineado. Ahora puede usar el panel de control para localizar estrellas y objetos en el cielo. Si su alineación no fue exitosa, verá "Align Unsuccessful" y luego "Setup": Easy Align". Presione <ENTER> para repetir el procedimiento.

NOTA IMPORTANTE: Al tiempo que observe Saturno Saturno notará que se mueve en el campo de visión. Esto es porque la Tierra está rotando. Puede utilizar los controles de movimiento lento vertical y horizontal (20, Fig. 2 y F, Fig. 3) para volver a centrar la imagen en el campo del ocular. La imagen se moverá mucho más rápido si utiliza oculares de alta magnificación, como los de 12 y 4 mm.

Localización de Saturno (Modelos NGC Solamente)

Después de haber realizado la alineación fácil, el telescopio está alineado para una noche de observación.

NOTA IMPORTANTE: Una vez alineado el telescopio, no mueva el trípode ni la base del telescopio, porque perderá la alineación.

El siguiente ejercicio muestra la manera de seleccionar un objeto de la base de datos del panel de control. El panel de control tiene un menú de objetos que muestra una lista (algunas veces llamada base de datos) de más de 1 400 objetos que puede ver con su telescopio. El ejemplo muestra la manera de seleccionar Saturno de la lista

NOTA: Saturno no es visible todo el año por lo que puede ser que necesite seleccionar otro objeto del menú "Object"; de cualquier manera, el procedimiento, como se describe abajo, se mantiene igual.

1. Después de haber alineado el telescopio, verá "Select Item: Object". Presione <ENTER>.
2. Se muestra "Object: Solar System", presione <ENTER>.
3. Se muestra "Solar System: Mercury". Utilice el botón <▼> hasta que vea "Solar System: Saturn".
4. Presione <ENTER> y se despliega "Calculating" luego aparecen los mensajes de "Saturn" y las coordenadas. Las coordenadas de los planetas cambian durante todo el año. Vea el **APÉNDICE A: CARACTERÍSTICAS AVANZADAS**, para más información de las coordenadas celestes.
5. Presione <ENTER> y se mostrarán los números de desplazamiento: "Saturn: +14 -135".

NOTA: Sus números de desplazamiento serán diferentes a los mostrados en este ejemplo. Los números de desplazamiento son determinados por su locación, hora y fecha.

6. Mueva el tubo del telescopio a la derecha o izquierda hasta que note que el primer número se reduce. Siga moviéndolo hasta que el número llegue a cero. Al acercarse a cero, utilice el control de movimiento lento (20, Fig. 2) para mover el tubo.

En seguida, mueva el telescopio hacia arriba y abajo hasta que el segundo número también llegue a cero. Al tiempo que se acerque a cero, utilice el control de movimiento lento (F, Fig. 3) para mover el tubo óptico. Si llevó a cabo el procedimiento correctamente, Saturno aparecerá en su ocular. Puede ser que necesite centrar la imagen.

7. Si desea ver información acerca de Saturno, presione <MODE> y luego presione repetidamente el botón ARRIBA/ABAJO para ver varios renglones de información. La última línea de información muestra un mensaje que viaja por la pantalla. Al tiempo que viaja el mensaje, puede presionar ARRIBA o ABAJO para aumentar o reducir la velocidad a la que viaja el mensaje.

Uso del Tour Guiado (modelos NGC solamente)

El panel de control tiene un tour guiado (o excursión celeste) que le muestra los mejores objetos (y sus números de desplazamiento) para observarlos en cualquier noche del año. Este ejemplo demuestra la manera de usar el tour "Tonight's Best" ("Lo Mejor de la Noche"). También se incluyen otras excursiones guiadas.

1. Después de observar Saturno, presione <MODE> dos veces hasta que se muestre "Select Item: Object" en la pantalla.
2. Presione el botón "Abajo" (▼) hasta que vea "Select Item: Guided Tour".
3. Presione <ENTER>. Se mostrará "Guided Tour: Tonight's Best", presione <ENTER>.

Nota: si usted quiere probar otros tours guiados, presione el botón "Abajo" (▼) para ver otras opciones. Cuando aparezca una que le guste presione <ENTER>.

4. Se desplegará "Tonight's Best: Searching..." Después de hacer cálculos aparecerá "Tonight's Best: Jupiter".

Nota: diferentes objetos se mostrarán en la lista del tour en determinada noche.

Use el método descrito en la última sección, **Localización de Saturno**, para encontrar Júpiter o cualquier otro objeto en la lista del tour. Después de seleccionar el objeto de la lista, presionando <ENTER>, presione (▼) para ver la información acerca del objeto.

5. Presione <MODE> para regresar a la lista del tour. Presione (▼) para navegar la lista y escoger un objeto luego presione <ENTER> para seleccionarlo.
6. Presione <MODE> durante dos segundos para salir del menú del tour guiado.

MENUES

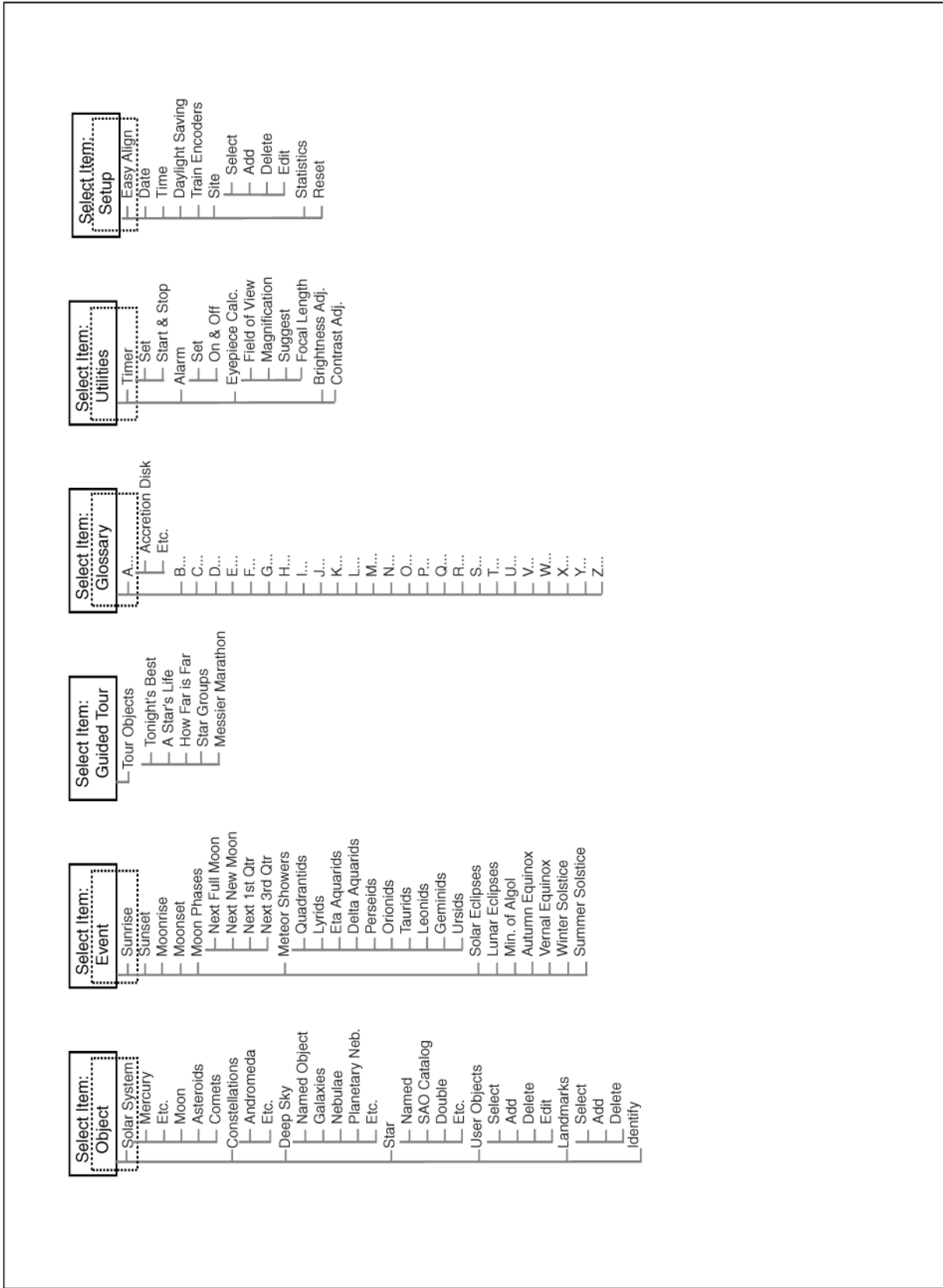


Fig. 14: Estructura del Menú del NGC

NOTA IMPORTANTE: No importa cuantos niveles en el menú haya descendido, cada vez que presione <MODE> subirá un nivel, hasta que llegue al nivel, "Select Item". Una vez que esté en "Select Item", presione <MODE> y regresará al primer nivel, "Select Item: Object".

La Estructura del Menú (Modelos NGC)

Es útil comprender que las opciones del menú están organizadas en un ciclo. Esto significa que presionando el botón (▼) recorrerá una lista de opciones en una categoría y volverá a la primera opción. Presionando (▲) lo llevará por las opciones en el sentido contrario. Esta es una manera rápida de acceder una opción que está casi al final de la lista. El siguiente ejemplo demuestra esta función.

Para navegar a la opción "Select Item: Setup" cuando esté "Select Item: Object" en la pantalla:

1. Presione (▲) cinco veces o (▼) una vez.

Cuando vea la opción deseada en la segunda línea, presione <ENTER> para seleccionarla y descenderá al siguiente nivel.

Presione <MODE> para subir un nivel; por ejemplo cuando selecciona una opción por error.

Cómo Calcular la Hora de la Puesta de Sol (Modelos NGC solamente):

Este ejemplo demuestra la manera de manejarse dentro de la estructura de los menús para calcular la hora de la puesta del Sol. Este es un ejercicio excelente ya que nos ayuda a conocer y planear la hora de inicio de nuestra sesión de observación.

1. Presione <MODE> varias veces, hasta que aparezca en la pantalla "Select Item: Object".
2. Presione el botón de Avance (▲) ó (▼) hasta que aparezca la opción "Event" en el menú "Select Item".
3. Presione <ENTER> para seleccionar la opción "Event". Esta acción lo llevará un nivel hacia abajo. Ahora aparece "Event: Sunrise" (Amanecer).
4. Presione el botón de Avance para que aparezca la opción "Sunset" (Puesta de Sol) en el menú de eventos.
5. Presione <ENTER> para seleccionar la opción "Sunset". Esta acción lo llevará también un nivel hacia abajo.
6. El Autostar calcula la hora de la Puesta del Sol en base a los datos registrados: fecha, hora y lugar. Enseguida aparece en la pantalla el resultado del cálculo.
7. Presione <MODE> una vez para regresar. Cada vez que oprima el botón <MODE> subirá un nivel. Primero llegará al menú "Event" (Eventos).
8. Presione <MODE> una vez más. Subirá un nivel y llegará a "Select Item".
9. Presione <MODE> una vez más. Subirá un nivel y llegará a "Select Item: Object".

TIPS para Principiantes

CONSIDERACIONES IMPORTANTES

- Seleccione un sitio de observación lejos de las luces ciudadanas. Aunque esto no es del todo posible, mientras más oscuro, mejor.
- Dele unos 10 minutos a sus ojos para adaptarse a la oscuridad antes de observar. Descanse sus ojos cada 10 ó 15 minutos durante la observación para evitar el cansancio de los ojos.
- No utilice linternas convencionales. Los observadores con experiencia utilizan linternas de LED – como la luz roja de utilidad que tiene el Autostar II o puede colocar celofán rojo sobre su linterna ya que este color evita que los ojos pierdan su sensibilidad. Tenga cuidado no apuntar una linterna intensa hacia otros observadores ni la dirija hacia el telescopio mientras alguien observa.
- Abrígue bien. La sensación de frío aumenta cuando se está inmóvil por largos períodos de tiempo.
- Practique la instalación de su equipo durante el día o en un lugar iluminado para familiarizarse con él antes de salir a la oscuridad.
- Utilice su ocular de 26mm para ver objetos terrestres y áreas amplias del espacio, como cúmulos abiertos. Utilice mayores poderes, como puede ser con un ocular opcional de 9mm, cuando desee ver algo más de cerca, como los cráteres de la Luna o los anillos de Saturno.
- Conozca Utilice su sitio de observación. Si va a visitar algún sitio desconocido, revíselo con luz de día buscando obstrucciones u hoyos que hagan peligrar su integridad física.

NOTA IMPORTANTE:

Para utilizar las funciones **SELECT (SELECCIONAR)** y **ADD (AGREGAR)** en el menú **Landmark**, el telescopio debe estar físicamente localizado en el mismo lugar del momento en que se crearon los puntos de referencia.

También, el tubo óptico debe estar apuntando hacia y centrado al primer objeto en la lista de referencias.

Menú “Object” (Objeto)

Casi toda las sesiones de observación con se realizan utilizando la opción “Object” (**Nota:** excepto los tours guiados y la observación terrestre). Vea **Localizando a Saturno**, página 13, como ejemplo de observación usando el menú “Object”; también vea **Uso del Tour Guiado**, página 13.

Las opciones del menú “Objeto” son:

Solar System (Sistema Solar) es una base de datos de ocho planetas (no incluye La Tierra) en orden desde el Sol hacia afuera, seguidos de La Luna, asteroides y cometas.

Constellation (Constelación) es una base de datos con las 88 constelaciones del Hemisferio Norte y Sur. Cuando esta opción es seleccionada y un nombre aparezca en el renglón superior de la pantalla (por ejemplo: “Constellations: Aquarius”), presione <ENTER> para seleccionar la constelación. Use los botones Arriba/Abajo para ver toda la información referente a esta constelación en el segundo renglón.

Presione <ENTER> cuando tenga el nombre de la constelación para ver el nombre de la estrella más brillante de la constelación. Use los botones ▼/▲ para recorrer en ciclo la lista de las estrellas más importantes de la constelación (estas son las estrellas que regularmente forman la figura de la constelación), de la más brillante a la más tenue. Cuando la estrella deseada está en pantalla, presione <ENTER> para seleccionarla. Puede utilizar los botones ▼/▲ para recorrer las líneas de información de tal estella, tal como las coordenadas celestes, brillo, y más. La última línea de información muestra un mensaje que viaja por la pantalla. Al tiempo que este pasa por la pantalla, puede presionar ▼/▲ para aumentar o reducir la velocidad en la que pasa el mensaje.

Si presiona <ENTER> cuando la información de la estrella está en pantalla, aparecerán los números de desplazamiento, que le indican cómo mover el tubo óptico para localizar la estrella. Vea **Localizando a Saturno**, pág. 13, para más información acerca del uso de los números de desplazamiento para localizar un objeto. Use **MODE** para salir de este menú.

Deep Sky (Cielo Profundo) es una lista de objetos fuera de nuestro Sistema Solar como: nebulosas, cúmulos de estrellas, galaxias y quasares.

Star (Estrellas) es una lista de estrellas ordenadas en diferentes categorías como: nombre propio, dobles, variables y cercanas.

User Objects (Objetos del Usuario) le permite al usuario definir y grabar en la base de datos objetos de especial interés que no son parte de las librerías. Vea el **APENDICE A**, página 22 para más información.

Landmarks (Referencias Terrestres) graba la localización de puntos terrestres de interés en la base de datos permanente del Autostar.

■ **Select (Seleccionar):** para seleccionar una referencia grabada en la base de datos (vea **Add / Añadir**) escoja la opción “Select” y navegue en la lista. Presione **ENTER** para escoger la referencia. Vea **Selección de Referencias Terrestres** en la pág. 23 para ver más detalles.

■ **Add (Añadir):** para añadir una referencia, seleccione la opción “Add”, ingrese un nombre para la referencia. Ubique y centre la referencia en el ocular, luego presione **ENTER**. Su telescopio debe estar alineado con otras referencias para que esto funcione bien. Vea **REFERENCIAS TERRESTRES** en la pág. 23 para ver más detalles.

Identify (Identificar): es una característica emocionante para un observador que desea explorar el cielo nocturno. Después de que el telescopio ha sido apropiadamente alineado, entonces siga este procedimiento:

1. Cuando el objeto deseado sea visible en el ocular, presione <MODE> hasta que se despliegue “Select Item: Object”. Presione <ENTER>.
2. Cambie las opciones del menú “Object” hasta que se muestre “Object: Identify”.
3. Presione <ENTER>. El control computarizado busca en las listas la identidad del objeto observado.
4. Si el telescopio no apunta a un objeto que esté en las listas, el objeto más cercano se mostrará en pantalla, junto con las coordenadas del objeto. Presione <ENTER> y aparecerán los números de desplazamiento. Utilícelos para llegar al objeto, como se describe en **Localizando a Saturno**, pág. 13.

Menú “Event” (Evento)

El menú “Event” le provee acceso a las fechas y horas de eventos astronómicos. La base de datos de eventos incluyen:

Nota: Meteoros son objetos de rápido movimiento que cubren una gran porción del cielo y usualmente se observan mejor a simple vista.

NOTA: El equinoccio y solsticio son los días del año cuando cambian las estaciones. Estos días se determinan por la localización del Sol en el cielo. Vernal quiere decir de Primavera.

Sunrise, Sunset (Amanecer, Atardecer) calcula la hora del amanecer o del atardecer de la fecha actual. Encuentre estas horas para otros días, cambiando la fecha en el menú "Setup: Date".

Moonrise, Moonset (Salida, Puesta de La Luna) calcula la hora en que La Luna sale o se pone en la fecha actual. Encuentre estas horas para otros días, cambiando la fecha en el menú "Setup: Date".

Moon Phases (Fases de La Luna) muestra la fecha y la hora de la siguiente Luna llena, nueva, creciente y menguante.

Meteor Showers (Lluvia de Estrellas) proporciona información de la próxima lluvia de estrellas como: Las Perseidas, Las Leonidas, etc. También enlista las fechas de sus máximos.

Solar Eclipse (Eclipse Solar) enlista los siguientes eclipses solares; incluye la fecha, el tipo de eclipse (total, anular o parcial); la ubicación y la hora del primer y último contacto de la sombra de La Luna. Utilice las teclas desplazamiento para ver la información disponible. Recuerde, ¡NUNCA use un telescopio para ver hacia El Sol! vea la **ADVERTENCIA** de la izquierda.

Lunar Eclipse (Eclipse Lunar) enlista los siguientes eclipses lunares, incluyendo la fecha y el tipo de eclipse (total, parcial, penumbral). Use las teclas desplazamiento para ver los datos.

Min. of Algol (Mínimo de Algol) es el brillo mínimo del dramático sistema binario eclipsante, Algol. Está relativamente cerca, a una distancia de 100 años luz. Cada 2,8 días por un periodo de 10 horas, Algol realiza gran cambio en magnitud aparente porque las estrellas pasan detrás una de la otra. La magnitud combinada de las dos estrellas va de +2,1 a un mínimo de +3,4 gradualmente como se van eclipsando una a la otra. El control computarizado calcula la magnitud mínima a la mitad del eclipse.

Autumn and Vernal Equinox (Equinoccios de Otoño y Primavera) calcula la fecha y la hora de los equinoccios del presente año.

Winter and Summer Solstice (Solsticios de Invierno y Verano) calcula la fecha y la hora de los solsticios del presente año.

Menú "Glossary" (Glosario)

El menú "Glossary" es un listado en orden alfabético de definiciones y descripciones de los términos astronómicos más comunes; y de las funciones del Autostar. búsquelo directamente en el menú "Glossary" o a través de las palabras en hipertexto del Autostar. Una palabra en hipertexto es cualquiera entre **[corchetes]**, usualmente se encuentran cuando se usa la función "Help" o cuando se lee un mensaje rodante, como la descripción de un planeta o una estrella. Presione <ENTER> en cualquier momento en que un hipertexto aparezca en la pantalla para acceder el módulo de glosario.

Para verlo desde el menú glosario, use las teclas desplazamiento para recorrer el alfabeto, presione <ENTER> en la letra deseada y luego recorra las palabras, al llegar pulse <ENTER>.

Menú "Utilities" (Utilerías)

El Menú "Utilities" le da acceso a varias características extras, incluyendo un temporizador y una alarma. Las utilerías son:

Timer (Temporizador) selecciona un temporizador de cuenta regresiva; útil para astrofotografía y rastreo de satélites. Para usarlo presione <ENTER> luego seleccione "Set" o "Start/Stop".

■ **Set (Establecer):** introduzca el tiempo de la cuenta regresiva, en horas, minutos y segundos, luego presione <ENTER>.

■ **Start/Stop (Comenzar/Detener):** activa la cuenta establecida con "Set". Use las teclas desplazamiento para cambiar de "ON" (Encendido) a "OFF" (Apagado). Cuando se muestre "ON" presione <ENTER> para activar el temporizador. Cuando se acaba el tiempo la pantalla parpadea cuatro veces y el temporizador se detiene.

Alarm (Alarma): activa una señal de alarma como recordatorio. Para usar la alarma, Presione ENTER, luego seleccione "Set" o "Start/Stop".

■ **Set (Establecer):** introduzca la hora de la alarma, en horas, minutos y segundos, luego presione <ENTER>.

■ **Start/Stop (Comenzar/Detener):** activa la alarma establecida con "Set". Use las teclas desplazamiento para cambiar de "ON" (Encendido) a "OFF" (Apagado). Cuando se muestre "ON" presione <ENTER> para activar. Cuando llega la hora la pantalla parpadea. Presione <ENTER> para desactivar la alarma.

Nota: El entrenamiento de los codificadores ópticos está hecho en la fábrica y solamente necesita modificarse si tiene problemas de alineación o si los números de desplazamiento no cambian cuando mueve el tubo óptico.

Zona	Ajuste
Atlántico	-4 Horas
Este	-5 Horas
Central	-6 Horas
Montaña	-7 Horas
Pacífico	-8 Horas
Hawai	-10 Horas
México	-6 Horas
España	+0 Horas

Tabla 1: Ajuste de Zona Horaria. Los cálculos son para hora local estándar.

Eyeiece Calc (Cálculo de Ocular): calcula la información de un ocular para el telescopio al que está conectado el Autostar.

- **Field of View (Campo Visual):** Desplácese en la lista de oculares disponibles. Cuando se selecciona un ocular, su campo visual es calculado.
- **Magnification (Aumentos):** Desplácese en la lista de oculares disponibles. Cuando se selecciona un ocular, su aumento es calculado.
- **Suggest (Sugerir):** Sugiere el mejor ocular para observar, basado en el objeto que se ve y de acuerdo al telescopio.
- **Focal Length (Longitud Focal):** Ingrese la longitud focal de su telescopio para que el panel de control haga el cálculo del mejor ocular. Utilice p/q para seleccionar los números que desea y presione <ENTER> cada vez que seleccione un dígito. Vea Especificaciones, en la página 21, para conocer la longitud focal de su telescopio.

Brightness Adj (Ajuste de Brillo): Ajusta la brillantez de la pantalla usando las teclas desplazamiento. Cuando termine de ajustar presione <ENTER>.

Contrast Adj (Ajuste de contraste): Ajusta el contraste de la pantalla usando las teclas desplazamiento. Cuando termine de ajustar presione <ENTER>. *Esta función se requiere solamente en climas muy fríos.*

Menú “Setup” (Establecer)

Las funciones principales de este menú son para establecer la alineación del telescopio (vea la pág. 12). Aunque hay muchas otras funciones en este menú.

Date (Fecha): Cambia la fecha usada por el panel de control. Es útil para verificar eventos en el pasado y el futuro. Por ejemplo: inserte la fecha de un día tres meses en el futuro y luego vaya al menú “Select Item: Event” para ver la hora del amanecer en ese día. Vea **Menú “Event”**, pag. 16.

Time (Hora) Cambia la hora introducida en el panel de control. Establecer la hora correcta es crítico para calcular locaciones y eventos. La hora puede ser establecida en modo 24 h (hora militar) seleccionando la opción <espacio en blanco> que sigue a las opciones “AM” y “PM”.

Daylight Saving (Horario de Verano): aquí se establece si se está en horario de verano o no.

Nota: “Daylight Savings Time” (Horario de Verano) puede llamarse de diferentes maneras alrededor del mundo. Revise su hora local.

Site (Sitio) proporciona acceso a las siguientes opciones:

- **Select (Seleccionar):** Muestra el sitio de observación actual y le permite seleccionar otros sitios ingresados anteriormente (vea **ADD**, abajo). Use las teclas desplazamiento para recorrer todos los sitios disponibles. Presione <ENTER> cuando aparezca el sitio que usted desea seleccionar. Utilice esta opción cuando cambie de sitio.
- **Add (Añadir):** Le permite añadir un nuevo sitio de observación a la base de datos (hasta seis pueden grabarse). Recorra la lista de “Countries/States” (Países/Estados). Presione <ENTER> cuando el sitio deseado aparezca. Escoja la ciudad de igual manera.
- **Delete (Borrar):** Borra un sitio de la base de datos.
- **Edit (Editar):** Edita un sitio seleccionado, incluyendo: nombre, latitud, longitud, zona horaria. La zona horaria se refiere a la diferencia en horas con respecto al meridiano de Greenwich (GMT). Sitios al Oeste de Greenwich usan “-” horas y los del Este usan “+”. Para Estados Unidos vea la **Tabla 1**.

Nota: Este menú compensa por el horario de verano, si selecciona esta opción. Vea **MENU SETUP: DAYLIGHT SAVING**, arriba.

Statistics (Estadísticas): Provee datos estadísticos básicos acerca del sistema, incluye:

- **Characters Free (Espacio Libre):** Muestra que espacio queda libre para objetos definidos por el usuario.
- **Version (Versión):** Muestra la versión del software de abordo.

Reset (Reinicializar): Re-inicializa completamente el controlador computarizado. Se requiere inicializar el panel de control de nuevo después de activar esta función y antes de comenzar la sesión de observación. Vea **INICIALIZACIÓN DEL PANEL DE CONTROL**, pág. 11.

ACCESORIOS OPCIONALES

Una amplia variedad de accesorios profesionales Meade están disponibles para los telescopios de la serie NGC. Consulte el Catálogo General de Meade para conocer los detalles de estos y otros accesorios.

Oculares (diámetro de 31,75 mm [1,25"]): Para mayor o menor magnificación en telescopios que reciben oculares de 31,75 mm (1.25"), los oculares Acromáticos Modificados (MA) de tres elementos, están disponibles en longitudes focales diversas, ofreciendo un amplio nivel de resolución de imágenes y corrección de color. De manera alternativa, de precios un poco mayores, los oculares Meade Plössl Serie 4000 de cuatro elementos le dan mayor campo de visión con una excelente corrección periférica y están disponibles en un gran rango de longitudes focales.

Lente Barlow #126 (31,75 mm [1,25"]): Duplica el poder de cada ocular manteniendo una excelente corrección de la imagen. Por ejemplo, un ocular de 25 mm más el Barlow en el telescopio NGC60 da como resultado 56X.

Prisma Erector a 45° #928: El diagonal a 90° estándar de algunos refractores da como resultado una imagen erecta pero invertida de derecha a izquierda. El Prisma Erector a 45° #928 (31,75 mm) orienta la imagen correctamente para aplicaciones terrestres y ofrece un cómodo ángulo de observación a 45°.

Adaptador para Cámara Fotográfica: Los telescopios NG y NGC pueden ser utilizados para fotografiar a través del telescopio la Luna y planetas así como objetos terrestres. Para fotografiar con proyección de ocular, utilice el Adaptador Básico para Cámara (37,75 mm). Vea el Catálogo General de Meade para más información.

Enfocador Electrónico #1240: Se instala con rapidez y facilidad a cualquier telescopio NGC y ofrece un enfoque suave y libre de vibraciones. Cada enfocador incluye dos velocidades: lenta y rápida. El controlador de mano estándar recibe una batería 9 V cc (no incluida).

Juego de Cables #506 y Software Astrofinder: Despliegue más de 10 000 maravillas celestes – galaxias, nebulosas, cúmulos estelares, estrellas y planetas – en su PC, permitiéndole, hasta a un principiante, localizar e identificar objetos para observar con el telescopio o imprimir mapas del cielo para utilizarlos en las sesiones de observación. Funciona en cualquier PC bajo Windows. El juego de Cables Conectores permite conectar cualquier telescopio NGC y a la PC para descargar nuevos programas (actualizaciones) o para actualizar las posiciones de los satélites o de otros objetos celestes.

Adaptador AC #546: Se conecta a la corriente de casa (110 V ca) e incluye una extensión de 8,3 metros. Por el otro extremo se conecta al conector de batería de 9 V cc del telescopio; la alimentación de voltaje al telescopio es de 12 V cc.

Ocular Electrónico: Ahora cualquiera puede compartir las vistas de un ocular – de la Luna, los planetas, las estrellas, y los objetos terrestres – en la pantalla de un televisor. La salida de vídeo NTSC integrada permite conexiones directas a monitores, grabadoras de vídeo (VCR), cámaras de vídeo y en alguna PC que tengan esta entrada. El modo de captura continua le permite grabar imágenes astronómicas y terrestres en tiempo real. Este generador de imagen CMOS fácil de instalar y de utilizar cuenta con un control de contraste incluido para las variantes condiciones de iluminación, y se puede utilizar en barriles de 31,75 mm (1,25") y 34,5 mm (0,965").

TIPS para Principiantes

Navegue por la Red

Una de las fuentes más ricas de información astronómica es la Internet. Esta está llena de sitios donde podrá encontrar imágenes frescas, noticias de última hora y descubrimientos recientes. Por ejemplo, cuando el Cometa Hale-Bopp pasó cerca del Sol en 1997, fue posible admirar las fotografías que los astrónomos tomaban del cometa día a día. Usted puede encontrar sitios relacionados casi con cualquier tema astronómico. Intente una búsqueda con las siguientes palabras clave: NASA, Hubble, HST, astronomía, Messier, satélite, nebulosa, hoyo negro, estrellas variables, etc. Visite nuestro sitio para recibir asistencia técnica y conocer los productos más recientes. Puede también descargar actualizaciones del Software para el Autostar, ligas a otros sitios de interés, coordenadas a objetos celestes y la información más reciente para la localización y rastreo de satélites con su Autostar. Vea la página 37 para más información. Encontrará nuestro sitio en: <http://www.meade.com/>

Otros sitios de interés que recomendamos visitar son:

- Sky & Telescope: <http://www.skypub.com>
- Astronomy: <http://astronomy.com/astro/>
- The Starfield: <http://users.nac.net/gburke/>
- Fotografía Astronómica del Día: <http://antwrp.gsfc.nasa.gov/apod/>
- Heaven's Above (info. de satélites): <http://www.heavens-above.com/>
- Atlas Fotográfico de la Luna: <http://www.lpi.ursa.edu/research/lunar-orbiter>
- Imágenes Públicas del Telescopio Espacial Hubble: <http://oposite.stsci.edu/pubinfo/pictures.html>
- Kosmos en México: <http://www.kosmos.com.mx>

MANTENIMIENTO Y SERVICIO

Mantenimiento General

Su telescopios es un instrumento ópticos de precisión diseñado para ofrecer toda una vida de aplicaciones gratificantes. Dele el trato y respeto como a todo instrumento de precisión. Su telescopio raramente, si no es que nunca necesitará servicio de fábrica. La guía de mantenimiento es:

1. Evite limpiar la óptica del telescopio: un poquito de polvo en la superficie frontal del lente no produce ninguna degradación en la calidad de la imagen y no debe ser considerada una razón para limpiar el lente.
2. Sólo cuando sea absolutamente necesario, el polvo del lente debe ser removido suavemente con una brocha de pelo de camello soplado con aire (utilizando uno de esos succionadores para limpiar la nariz y oídos de los niños - disponibles en cualquier farmacia). No use líquidos limpiadores comerciales para lentes fotográficos.
3. Materiales orgánicos (como las huellas de dedos) deben ser limpiados con una solución de una parte de alcohol isopropílico (2-Propanol) por 3 de agua destilada. Puede usar también una gota de jabón líquido lavaplatos diluido en 250 ml de agua destilada. Use toallitas faciales blancas para limpiar suavemente con la solución mencionada.

Cuidado: no utilice toallitas húmedas o perfumadas porque dañará los recubrimientos.

4. Si utilizo su telescopio en el campo durante una noche húmeda, probablemente se haya condensado agua en las superficies. Lo anterior normalmente no causa ningún daño al telescopio, simplemente, antes de guardarlo, seque la superficie exterior con una franela seca; pero no a la óptica. Para que la óptica seque simplemente coloque el telescopio dentro de su casa en un lugar seco y déjelo el tiempo necesario para que desaparezca la humedad.
5. Si su telescopio no va a ser utilizado por un largo tiempo, probablemente por más de un mes, es recomendable que le quite la pila del telescopio. Las pilas tienden a derramar líquido cuando se dejan puestas por largos períodos de tiempo, y dañarán los circuitos electrónicos del telescopio.
6. No deje su telescopio dentro de un automóvil cerrado durante días calientes o si este está bajo el Sol, ya que las altas temperaturas pueden dañar la lubricación interna y los circuitos.

Ajuste de la Tensión Horizontal y Vertical del Tubo Óptico

Si el movimiento vertical y/u horizontal del tubo parece estar muy flojo o apretado, puede ajustar la cantidad de tensión en ambos ejes para que lo sienta mejor. Para ajustar la tensión horizontal del tubo óptico, utilice una llave variable para apretar o aflojar la tuerca de ajuste horizontal localizada bajo la montura del telescopio. Vea la **Fig. 15**.

Para ajustar la tensión vertical del tubo óptico, primero afloje las tuercas de seguridad (5, **Fig. 1**) y desmonte el tubo óptico de el soporte (3, **Fig. 1**). Tome una llave variable para apretar o aflojar la tuerca de ajuste de tensión. Vea la **Fig. 16**. Revise la cantidad de tensión moviendo el soporte del tubo óptico antes de colocar de nuevo el telescopio.

Almacenamiento y Transporte

Cuando no lo utilice, guarde el telescopio en un lugar fresco y seco. No exponga su instrumento a calor o humedad en exceso. s mejor almacenar el telescopio en su caja original. Si va a enviarlo por una mensajería comercial, utilice el embalaje original para proteger el telescopio.

Cuando transporte su telescopio, cuide de no golpearlo ni dejarlo caer; este tipo de abusos puede dañar el tubo óptico y/o el lente objetivo.

Problemas Comunes

No puede ver ninguna imagen por el ocular:

- Confirme que haya quitado la tapa frontal del telescopio

Las imágenes en el ocular están fuera de foco

- La magnificación utilizada es muy alta para las condiciones de visión. Coloque un ocular de menor magnificación. Vea **DEMASIADO PODER**, pág. 10.
- Si está adentro de una casa caliente, salga al exterior. Las condiciones interiores de temperatura pueden afectar las imágenes, haciendo difícil, si no imposible, obtener



Fig. 15: Tuerca de ajuste horizontal (vista desde abajo de la montura). Los cálculos son para hora local estándar.

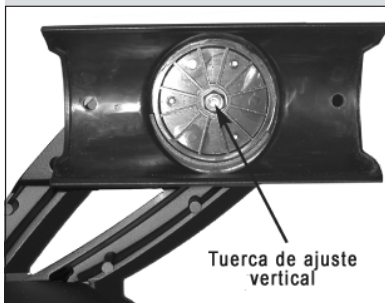


Fig. 16: Tuerca de ajuste vertical (vista de la montura habiendo removido el tubo óptico).

un buen enfoque. Para lograr óptimos resultados, utilice el telescopio en el exterior en lugar de observar a través de una ventana.

- Si observa un objeto terrestre en un día cálido, las ondas de calor pueden distorsionar la imagen. Vea **OBSERVACIONES SIMPLES**, pág. 10.
- Para ver mejor los objetos, gire la perilla de enfoque (**10, Fig. 4**) lentamente, hasta que la imagen esté en foco. Si gira la perilla demasiado aprisa puede pasar el punto de foco sin siquiera darse cuenta.
- La óptica de su telescopio requiere de algo de tiempo para normalizarse con la temperatura ambiental y darle las mejores vistas. Para enfriar su telescopio, acomódelo en el exterior 10 a 15 minutos antes de comenzar su sesión de observación.

Los objetos terrestres que observan están invertido de derecha a izquierda:

- Los espejos a 45° y 90° generan este tipo de orientación de la imagen. Para ver las imágenes correctamente orientadas, el prisma erector opcional a 45° modelo #928, es necesario. Vea **ACCESORIOS OPCIONALES**, pág. 19.

Meade Servicio al Cliente

Si usted tiene alguna pregunta acerca de su telescopio, contacte al Departamento de Servicio al Cliente de Meade Instruments al:

Teléfono: (949) 451-1450

Fax: (949) 451-1460

El horario de servicio al cliente es de 8:30 AM a 4:30 PM, Hora del Pacífico, de lunes a viernes. En el caso improbable de que su telescopio NG ó NGC requiera de servicio en la fábrica o reparaciones, escriba o llame al Departamento de Servicio al Cliente primero, antes de regresar su telescopio a la fábrica, especificando detalladamente la naturaleza del problema, así como también su nombre, dirección, y su teléfono. La gran mayoría de los problemas pueden ser resueltos por teléfono, sin tener que regresar el telescopio a la fábrica. Si aún así se requiere de servicio en la fábrica, se le asignará antes un número de autorización de retorno (RGA).

Especificaciones del NGC-60, NG-60 / NGC-70 y NG-70

Diseño Optico	Refractor
Apertura de modelos NG60/NGC60	60 mm / 70 mm
Apertura de modelos NG70/NGC70	70 mm / 70 mm
Longitud Focal	700 mm / 700 mm
Relación Focal	60 mm - f/11,7; 70 mm - f/10
Tripié	de Aluminio, de altura ajustable con charola de accesorios
Alineación (modelos NGC solamente)	Altacimutal - Alineación Fácil (Patente US 6 392 799)
Perillas de Control (2) (modelo NGC)	Controles de mov. lento en cada eje
Panel de Control (modelo NGC)	Base de datos de más de 1 400 objetos
Baterías (1) (modelo NGC)	9 V cc no incluida
Accesorios	Buscador de punto rojo Diagonal de 90°, parasol

TIPS para Principiantes

Mapas Celestes

Un mapa estelar y un planisferio es una muy buena herramienta. Particularmente, son una gran ayuda para planear una noche de observación celeste, así como un asistente para localizar objetos.

Existen una gran variedad de mapas en libros, en revistas, en el internet y en CD Roms. Meade ofrece su software localizador AstroFinder. Contacte con su representante de Meade o llame al Departamento de Servicio al Cliente de Meade para pedir más información.

Las revistas *Astronomy* y *Sky & Telescope* imprimen mapas estelares cada mes con detalles de los eventos más importantes.

El Norton Star Atlas y su Manual de Referencia por A. Norton y el Sky Atlas 2000 de Will Tirion y R. Sinnott son dos de los mapas más populares del mercado.

APENDICE A: CARACTERISTICAS AVANZADAS

Coordenadas Celestes

Un sistema de coordenadas fue creado donde una esfera imaginaria circunda la Tierra y sobre la cual se plasman las estrellas del cielo. Este sistema de mapas es similar al de latitud y longitud que se utiliza en los mapas de superficie en la Tierra.

Al hacer mapas de superficie de la Tierra, las líneas de longitud se dibujan de norte a sur y las de latitud de Este a Oeste y paralelas al Ecuador. De manera similar, las líneas imaginarias en el cielo se dibujan para formar coordenadas de latitud y longitud, pero en este caso se llaman **Ascensión Recta** y **Declinación**.

El mapa celeste también contiene dos polos y un Ecuador de la misma manera que un mapa de la Tierra. Los polos de este sistema de coordenadas están definidos por los puntos donde los polos Norte y Sur de la Tierra (o sea el eje de la Tierra), si se extienden hacia el infinito, cruzarían la esfera celeste. Por lo tanto, el Polo Norte Celeste (1, Fig. 17) es el punto en el cielo donde el Polo Norte intersecta la esfera celeste. Este punto en el cielo se localiza muy cerca de la Estrella del Norte, Polaris. El ecuador celeste (2, Fig. 17) es una proyección del ecuador de la Tierra en la esfera celeste.

De la misma manera como un objeto en la Tierra se localiza por su latitud y longitud, los objetos celestes también se pueden localizar usando su Ascensión Recta y Declinación. Por ejemplo: puede localizar la ciudad de Los Angeles, California, por su latitud (+34°) y longitud (118°). De manera similar, podría localizar la Nebulosa del Anillo (M57) por su Ascensión Recta (18 h) y su Declinación (+33°).

- **Ascensión Recta (A.R.):** Esta versión celeste de la longitud se mide en unidades de horas (h), minutos (min) y segundos (s) en un “reloj” de 24 horas (de manera similar en que la Longitud en la Tierra define los husos horarios). La línea “cero” fue definida arbitrariamente y pasa sobre la constelación de Pegaso, algo así como el meridiano cósmico de Greenwich. El rango de coordenadas de A.R. va de 0 h 00 min 00 s hasta 23 h 59 min 59 s. Existen 24 líneas primarias de A.R., localizadas a intervalos de 15° a lo largo del ecuador celeste. Conforme los objetos se encuentran más y más al Este de la línea 00 de A.R., su correspondiente coordenada será de un valor mayor.
- **Declinación:** La versión celeste de la latitud se mide en grados, minutos y segundos (por ej.: 15° 27' 33"). Los sitios al norte del ecuador celeste se indican con un signo “+” (el polo norte celeste es +90°). Los sitios al sur del ecuador celeste se indican con un signo “-” (el polo sur celeste es -90°). Cualquier punto sobre el ecuador celeste (como es el caso de la constelación de Orión, Virgo y Acuario) se dice que su Declinación es cero, y se describe 0° 0' 0".

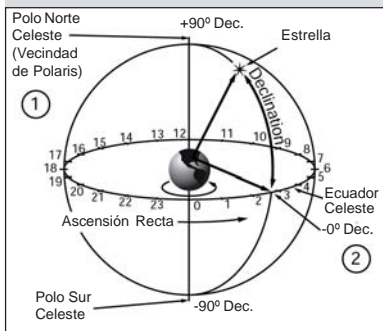


Fig. 17: La Esfera Celeste

Ingreso de Coordenadas de un objeto que no está en la Base de Datos

Aunque su controlador computarizado contiene una base de datos con más de 1 400 objetos celestes (estrellas, nebulosas, planetas, etc.) que puede observar, puede ser que eventualmetne quiera observar objetos que no están en la base de datos. La computadora del panel de control cuenta con una función que le permite ingresar las coordenadas de A.R. y Dec. de un objeto en la opción del menú “User: Objects”.

Para utilizar esta opción, primero necesita conocer las coordenadas del o los objetos que desea observar. Búsquelas en un mapa, revista o programa de planetario (las revistas *Astronomy* y *Sky & Telescope* son de buena ayuda). Los objetos y coordenasa que ingrese formarán parte de la base de datos permanentes llamada “User Objects”.

Para ingresar las coordenadas de un objeto en la opción “User: Objects” del menú Object:

1. Asegúrese de que el el control computarizado haya sido inicializado y el telescopio esté alineado.
2. Después de que el telescopio ha sido alineado, se muestra “Select Item: Object”. Si es necesario use las teclas desplazamiento para encontrar esta opción. Presione ENTER.
3. Se muestra “Object: Solar System”. Presione el botón <▲> hasta que aparezca “Object: User Object” y presione <ENTER>.
4. Se muestra “Object: User Object”. Presione el botón <▼> una vez; luego aparecerá “User Object: Add”, presione <ENTER>.
5. Se mostrará “Name” en el renglón superior y un cursor parpadeante en el renglón inferior. Use el botón <▼>, como se mencionó antes, para escribir el nombre del objeto que quiere añadir a la base de datos. Cuando termine presione <ENTER>.

6. Se mostrará "Right Asc.: 00.00.0". Use el botón <▼> y <ENTER> para escribir los dígitos de la coordenada de su objeto. Cuando termine presione <ENTER>.
7. Se mostrará "Declination: +00°00'". Use el botón <▼> y <ENTER> para escribir los dígitos de la coordenada de su objeto. Si es necesario el botón <▼> ó <▲> para cambiar el signo de "+" a "-". Cuando termine presione <ENTER>.
8. El controlador computarizado le pide escribir el tamaño del objeto. Este paso es opcional. Use el botón <▼> y <ENTER> para ingresar el tamaño en minutos de arco, si así lo desea; y presione <ENTER> para ir a la siguiente pantalla. Si usted no quiere meter esta información simplemente presione <ENTER>.
9. El Autostar le pide ahora ingresar la magnitud del objeto. Este paso también es opcional. Use el botón <▼> y <ENTER> para escribir esta información si así lo desea, y presione <ENTER> para ir a la siguiente pantalla. Se mostrará "User Object: Add" de nuevo.

Para ir a un Objeto Ingresado por el Usuario:

1. Con "User Object: Add" en pantalla, presione el botón <▼> hasta que vea "User Object: Select". Presione <ENTER>.
2. Use el botón <▼> ó <▲> si es necesario para buscar el objeto deseado. Presione <ENTER>.
3. El nombre del objeto así como sus coordenadas de A.R. y Dec. se ven en pantalla. Presione <ENTER>. Los números de desplazamiento se muestran.
4. Utilice estos números de desplazamiento como se ha descrito anteriormente (vea la pág. 12) para localizar el objeto.

Landmarks (Referencias Terrestres)

Esta opción del menú le permite definir y almacenar en memoria referencias terrestres en la base de datos Landmark. Primero, una referencia terrestre (landmark) necesita ser almacenada en memoria utilizando la opción "Landmark: Add". Para ver una de estas referencias, utilice la opción "Landmark: Select". Las referencias terrestres también pueden recorrerse utilizando la opción "Landmark Survey" en el menú Utilities.

Para Agregar una referencia terrestre a la base de datos:

En este procedimiento, almacenará la localización de una referencia terrestre en la Memoria.

1. Acomode el telescopio en la posición de inicio, si es necesario. Recuerde esta posición para cuando lo desee utilizar de nuevo.
2. Selecciona la opción "Select Item: Setup".
3. Presione el botón <▼> ó <▲> hasta que vea "Select Item: Object". Presione <ENTER>. Aparece "Object: Solar System".
4. Presione el botón <▼> ó <▲> hasta que vea "Object: Landmarks". Presione <ENTER>. Aparece "Landmark: Select".
5. Presione el botón <▼> ó <▲> hasta que vea "Landmark: Add". Presione <ENTER>.
6. Aparece "Landmark Name". Utilizando el botón <▼> ó <▲> y <ENTER>, ingrese un nombre para la referencia que desea almacenar en la base de datos.
7. Aparece "Center Landmark. Press Enter". Mueva el tubo óptico y oriente el telescopio hacia la referencia deseada y céntrala en el ocular. Presione <ENTER>. La referencia está ahora almacenada en memoria.
8. Aparece "Landmark: Add". Si desea agregar más referencias terrestres, repita los pasos 5 al 7.

Para seleccionar una referencia terrestre de la base de datos:

1. Asegúrese que el telescopio está localizado y alineado exactamente igual que cuando se ingresaron los sitios terrestres.
2. Ponga en pantalla la opción "Landmark: Select". Presione <ENTER>.
3. Con los botones <▼> ó <▲> revise la lista de referencias terrestres previamente ingresadas. Coloque en pantalla el que desee y presione <ENTER>. Presione <ENTER> para ver los números de desplazamiento para la referencia terrestre. Use estos números como se describió anteriormente (vea la pág. 12) para localizar el sitio.
4. Presione <MODE> y luego <▼> ó <▲> para ver la información de la locación (que usted ha ingresado con anterioridad), si lo desea.
5. Presione <MODE> de nuevo para salir del menú Landmark.

APENDICE B: INGRESO MANUAL DE LA HORA Y FECHA

Ingreso de fecha 6 de Marzo del 2005 (modelos NGC)

1. Presione el botón ON/OFF para encender el panel de control.
2. Presione el botón que le pide el panel de control reconociendo el mensaje de no ver al sol.
3. Presione <MODE> hasta que vea "Select Item: Object".
4. Presione <▲> ó <▼> hasta que vea "Select Item: Setup". Presione <ENTER>.
5. Presione <▲> ó <▼> hasta que vea "Select Item: Date". Presione <ENTER>.
6. Verá en pantalla "01-JAN-2003". El "0" tiene el cursor intermitente. Presione <ENTER> para seleccionar "0".
7. Ahora el "1" tiene el cursor. Presione <▲> ó <▼> hasta que vea el "6" en esta posición. Presione <ENTER>.
8. Ahora "JAN" tiene el cursor. Presione <▲> ó <▼> hasta que aparezca "MAR" y presione <ENTER>.
9. Ahora el "2" tiene el cursor. La pantalla de fecha muestra "06 MAR 2003". Presione <ENTER> tres veces hasta que el "3" tenga el cursor.
10. Presione <▲> ó <▼> hasta que aparezca el "5". Presione <ENTER>. La fecha ha sido ingresada.

Ingreso de la hora 11:30 PM (modelos NGC)

Si acaba de ingresar la fecha, tendrá en pantalla "Setuo: Date". Presione <▼> una vez y verá "Setup: Time". Ahora proceda con el paso #6.

Si todavía no ha encendido su panel de control, comience con el paso #1.

1. Presione el botón ON/OFF para encender el panel de control.
2. Presione el botón que le pide el panel de control reconociendo el mensaje de no ver al sol.
3. Presione varias veces <MODE> hasta que vea "Select Item: Object"
4. Presione <▲> ó <▼> hasta que vea "Select Item: Setup". Presione <ENTER>.
5. Presione <▲> ó <▼> hasta que vea "Select Item: Time". Presione <ENTER>.
6. Se muestra "Enter Time: 08:00:00AM" con el cursor sobre el "0" de la izquierda. Presione <▲> ó <▼> hasta que vea el "1". <Presione ENTER>.
7. El "8" tiene el cursor. Presione <▲> ó <▼> hasta que vea el "1". Presione <ENTER>.
8. El "0" tiene el cursor. Presione <▲> ó <▼> hasta que vea el "3". Presione <ENTER>.
9. Presione repetidamente <ENTER> hasta que "AM" tenga el cursor. Presione <▲> ó <▼> hasta que vea "PM". Presione <ENTER>.
10. Ahora la pantalla muestra la hora: "11:30:00PM". La hora ha sido ingresada.

TIPS para Principiantes

¿Cuál es la Estrella de Alineación?

Si el panel de control ha seleccionado una estrella de alineación que no le sea familiar, ¿cómo puede estar seguro que la estrella en su ocular es realmente la estrella de alineación?

La regla del pulgar dice que una estrella de alineación usualmente es la estrella mas brillante en esa región del cielo. Si usted no está seguro de haber localizado la estrella de alineación o no está en el ocular, vea por el buscador. Cuando ve una estrella de alineación en el buscador, ésta se diferencia dramáticamente del resto de las estrellas en esa región del cielo. El buscador le ayudará a localizar la estrella más rápidamente que el ocular, porque tiene un mayor campo que el ocular.

Si tiene una obstrucción, como un árbol o un edificio bloqueando la línea de visión hacia su estrella de alineación, o si tiene dudas acerca de que esa estrella sea la que deba de ser, no hay problema. Solamente presione el botón de ARRIBA/ABAJO y el panel de control seleccionará otra estrella para alinear.

APENDICE C: BATERÍAS (sólo NGC)

Cambie las baterías del buscador de punto rojo con una pila CR2032 de litio. La batería se localiza en la parte inferior del buscador de punto rojo. Puede necesitar sacarla con el uso de la uná del dedo o la punta de un destornillador para empujarla desde abajo y luego deslizarla hacia afuera.

Reemplace la batería del reloj interno con una batería CR2032 de litio. Esta batería se localiza en el compartimiento de la batería.

Ambas baterías las puede adquirir en Meade, en casas de fotografía o en cualquier otro donde vendan baterías de litio.

TIPS para Principiantes

Siga Aprendiendo...

Existen libros que son recomendables para empezar, así como revistas que pueden ayudarlo a disfrutar mejor su pasatiempo.

LIBROS

1. *The Guide to Amateur Astronomy* de J. Newton y P. Teece,
2. *The Sky: A User's Guide* de D. Levy,
3. *Turn Left at Orion* de G. Consolmagno y D. Davis,
4. *Astrophotography for the Amateur* de M. Covington.

REVISTAS

1. *Sky & Telescope* (<http://www.skypub.com>)
2. *Astronomy* (<http://www2.astronomy.com/astro/>)

ORGANIZACIONES

1. Astronomical League (Liga Astronómica)
Executive Secretary
5675 Real del Norte, Las Cruces, NM 88012
2. Astronomical Society of the Pacific (Soc. Astro. del Pacífico)
390 Ashton Ave., San Francisco, CA 94112
3. Planetary Society (Sociedad Planetaria)
65 N Catalina Ave., Pasadena, CA 91106

Si vive en los E.U.A., escuche el programa Star Gazer de Jack Horkheimer en su estación local de PBS.

O busque a una organización de aficionados en tu localidad.

ASTRONOMÍA BÁSICA

A principios del siglo XVII el científico italiano Galileo, utilizando un telescopio menor que su NG o NGC, lo apuntó hacia el cielo en lugar de dirigirlo hacia montañas y árboles distantes. Lo que vio y de lo que se dio cuenta, ha cambiado para siempre la manera que la humanidad piensa acerca del universo. Imagine la manera en que esto debió de haber sido al ser el primer hombre en ver lunas revoloteando alrededor de Júpiter o ver las cambiantes fases de Venus. Como resultado de sus observaciones, Galileo supuso correctamente el movimiento y posición de la Tierra alrededor del Sol, y con esto, dio nacimiento a la astronomía moderna. Todavía el telescopio de Galileo era muy rudimentario y no pudo definir los anillos de Saturno.

Los descubrimientos de Galileo fijaron las bases para el entendimiento del movimiento y la naturaleza de los planetas, estrellas y galaxias. Con estas bases, Henrietta Leavitt determinó la manera de medir las distancias a las estrellas. Edwin Hubble nos dio una probadita hacia el posible origen del universo, Alberto Einstein descubrió la relación crucial entre el tiempo y la luz, y los astrónomos del siglo 21 están actualmente descubriendo planetas alrededor de estrellas fuera de nuestro sistema solar. Casi diariamente, utilizando equipos sucesores del telescopio de Galileo, tales como el Telescopio Espacial Hubble y el Telescopio de Rayos X Chandra, mas y mas misterios del universo están siendo comprobados y entendidos. Estamos viviendo en la era dorada de la Astronomía.

A diferencia de otras ciencias, la astronomía recibe contribuciones de aficionados. Mucho del conocimiento que tenemos hoy día de los cometas, lluvias de estrellas, estrellas variables, la Luna y nuestro Sistema Solar viene de observaciones realizadas por astrónomos aficionados. Por lo que al mirar a través de su telescopio NG o NGC, tenga presente a Galileo. Para él, un telescopio no era solamente una máquina hecha con metal y cristal, si algo aun mayor – una ventana a través de la cual podía observar y descubrir el latiente corazón del universo.

Glosario del Autostar

Le recomendamos hacer uso del Glosario del Autostar. El Menú de Glosario le ofrece una lista de definiciones de conceptos astronómicos básicos. Tenga acceso directo al Glosario por medio del menú o de las palabras en hipertexto [en corchetes] integradas en los mensajes del Autostar. Vea **Menú Glosario**, página 17, para mas información.

Objetos Espaciales

A continuación se enlistan algunos de los muchos objetos astronómicos que se pueden ver con su telescopio:

La Luna

La Luna esta, en promedio, a 380 000 km de la Tierra y se observa mejor durante su fase creciente cuando la luz del Sol llega a la superficie de la luna en un ángulo que provoca sombras y agrega un sentido de profundidad a la vista que se observa (**Fig. 18**). No se ven sombras durante la fase de luna llena, causando que su superficie se vea plana y sin aspectos interesantes para un telescopio. Asegúrese de utilizar un filtro de densidad neutra cuando observe la Luna. Este no solamente protege sus ojos del intenso brillo de la Luna, sino que también ayuda a mejorar el contraste, ofreciéndole vistas mas dramáticas.

Detalles brillantes se pueden observar en la Luna, incluyendo cientos de cráteres y mares que se describen a continuación:

Cráteres: son sitios redondos de impactos de meteoritos que cubren la mayoría de la superficie lunar. Con una atmósfera casi nula en la Luna, no existe el intemperismo climático, por lo que los impactos meteóricos se mantienen a través del tiempo. Bajo estas condiciones, los cráteres pueden durar millones de años.

Mares: son áreas planas y oscuras dispersas por la superficie lunar. Estas vastas áreas son los remanentes de depresiones resultado de antiguos impactos de cometas o meteoritos que se rellenaron con lava del interior de la Luna.

Doce astronautas del programa Apolo dejaron sus huellas a en la Luna fines de los años 60 y a principios de los 70. De cualquier manera, ningún telescopio sobre la Tierra puede ver esas huellas ni cualquiera de sus artefactos. De hecho, los detalles lunares mas pequeños que se pueden distinguir sobre la superficie lunar con el telescopio mas grande de la Tierra son de unos 600 metros.



Fig. 18: La Luna. Observe las profundas sombras en los cráteres.

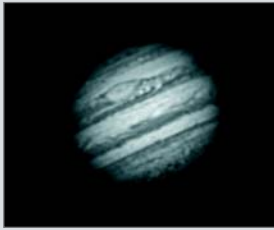


Fig. 19: El planeta Júpiter. Las cuatro lunas más grandes de Júpiter se pueden observar en una diferente posición cada noche.



Fig. 20: Saturno tiene el sistema de anillos más extenso de nuestro Sistema Solar.



Fig. 21: Las Pléyades es uno de los cúmulos abiertos más bellos.

Los Planetas

Los planetas cambian de posición en el cielo al tiempo que orbitan alrededor del Sol. Para localizarlos para un cierto día o mes, consulte una revista periódica de astronomía, como *Sky & Telescope* o *Astronomy*. También puede consultar su Autostar para conocer algo más acerca de los planetas. Revise las opciones del menú "Object: Solar System". Cuando vea en pantalla el planeta que desee conocer, presione <ENTER>. Utilice los botones <▲> y <▼> para revisar la información disponible, tal y como sus coordenadas, la hora a la que sale y se pone (**Recomendación:** ingrese una fecha en el menú Date y podrá saber si el planeta estará visible durante la noche que planea su observación, revisando las horas a la que sale y se pone). A continuación se mencionan los mejores planetas a observar con los telescopios de la serie NGC.

Venus un 90% del diámetro de la Tierra. Al tiempo que Venus orbita al Sol, los observadores pueden verlo en fases (creciente, menguante y llena), algo así como la Luna. El disco de Venus parece blanco debido a la luz que refleja del Sol por su gruesa capa de nubes que nos evita ver cualquier detalle en su superficie.

Marte tiene aproximadamente una mitad del diámetro terrestre, y se ve a través del telescopio como un pequeño disco naranja. Puede ser posible definir una manchita blanca que es una de las capas polares del planeta. Aproximadamente cada dos años, cuando Marte está muy cerca de la Tierra, se puede definir algunos detalles de su superficie.

Júpiter es el planeta más grande de nuestro sistema solar y es 11 veces más grande que la Tierra (de diámetro). El planeta se ve como un disco con bandas oscuras cruzando su superficie. Estas líneas son bandas de nubes en la atmósfera. Cuatro de las lunas de Júpiter (Io, Europa, Ganímedes, y Calisto) se pueden ver como puntos semejantes a estrellas cuando se observa con un ocular de baja magnificación (**Fig. 19**). Estas lunas orbitan al planeta por lo que el número visible de ellas (y su posición) varía de noche a noche.

Saturno tiene nueve veces el diámetro de la Tierra y parece un pequeño disco, con anillos que se extienden de un extremo al otro (**Fig. 20**). En 1610, Galileo, la primera persona que observó a Saturno con un telescopio, no entendió que lo que veía eran anillos. Por el contrario, él creyó que Saturno tenía "orejas". Los anillos de Saturno están compuestos de miles de millones de partículas de hielo, que van del tamaño de una partícula de polvo hasta el tamaño de una casa. La división mayor en los anillos de Saturno se conoce como la División Cassini, y es visible ocasionalmente. Titán, la luna más grande de las que tiene Saturno, también puede verse como un punto brillante cerca del planeta.

Objetos de Cielo Profundo

Los mapas estelares pueden utilizarse para localizar constelaciones, estrellas individuales y objetos de cielo profundo. Algunos ejemplos de estos objetos de cielo profundo son:

Las Estrellas son grandes objetos gaseosos que tienen luz propia debido a la fusión nuclear que se lleva a cabo en su interior. Debido a las inmensas distancias de estas a nuestro sistema solar, todas las estrellas aparecen como puntos de luz, independientemente del telescopio que se utilice.

Las Nebulosas son vastas nubes interestelares de gas y polvo donde se forman estrellas. La más impresionante de estas es M42, la Gran Nebulosa de Orión, una nebulosa de difusión que se ve como una pequeña nube gris. M42 se encuentra a 1 600 años luz de la Tierra.

Los Cúmulos Abiertos son grupos poco poblados de estrellas jóvenes, todas de reciente formación de la misma nebulosa de difusión. Las Pléyades (M45) es un cúmulo abierto que está a 410 años luz de distancia (**Fig. 19**).

Las Constelaciones son grandes figuras imaginarias formadas por la unión de estrellas en el cielo y que fueron creadas por civilizaciones antiguas. En estas se representan animales, personas, objetos y dioses. Estas figuras son demasiado grandes para ser vistas a través de un telescopio. Para conocer acerca de las constelaciones, comience con una sencilla, como la Osa Mayor. Entonces, utilice un mapa celeste para explorar el cielo.

Las Galaxias son inmensos agrupamientos de estrellas, nebulosas y cúmulos estelares que están agrupados por su fuerza de gravedad. La forma más común es la de espiral (como nuestra propia Vía Láctea), pero otras también son elípticas, o hasta de forma irregular. La Galaxia de Andrómeda (M31) es la galaxia en espiral más cercana a la nuestra. Esta aparece como una mancha borrosa de luz con forma de puro. Está a 2,2 millones de años luz de distancia en la constelación de Andrómeda, que se localiza a su vez entre la "W" de Casiopea y el gran cuadro de Pegasus.



GARANTIA LIMITADA MEADE

Cada Telescopio Meade, así como cualquier accesorio, está garantizado por Meade Instruments Corp. ("Meade") de estar libre de defectos en materiales y manufactura por un período de **UN AÑO** de la fecha de su compra en los E.U.A. y Canadá. Meade reparará o reemplazará el producto, o parte del producto, que se determine después de una inspección por Meade siempre y cuando el producto o parte sea devuelta a Meade, flete prepagado, con la prueba de compra. La garantía aplica al comprador original solamente y no es transferible. Los productos Meade adquiridos fuera de los Estados Unidos de Norteamérica no están incluidos en esta garantía, pero están cubiertos bajo garantías individuales ofrecidas por los Distribuidores Internacionales Meade.

Necesidad de un Número RGA: Antes de regresar cualquier producto o parte, debe obtener un Número de Autorización de Retorno (RGA), escribiendo a Meade o llamando al 949-451-1450. Cada parte o producto regresado debe incluir un escrito detallando la naturaleza de la falla, así como el nombre del propietario, un número telefónico, y una copia legible del comprobante de compra.

Esta garantía no es válida en caso que el producto haya sufrido de abuso o mal manejo, o si se detecta que se han intentado realizar reparaciones no autorizadas, o cuando el desgaste del producto es causa del uso normal del mismo. Meade específicamente se deslinda de daños especiales, indirectos, consecuenciales o pérdida de utilidades, que puedan resultar de la aplicación de esta garantía. Cualquier otra garantía no implicada aquí se limita al término de un año de la fecha de compra por el propietario original.

Esta garantía le otorga derechos específicos. Usted puede tener otros derechos que varían de estado a estado.

Meade se reserva el derecho de cambiar las especificaciones del producto o de discontinuarlo sin previsión alguna.



GARANTIA KOSMOS

Kosmos Scientific de México, S.A. de C.V. (que en lo sucesivo se denomina Kosmos) garantiza este producto en todas sus partes y mano de obra, contra cualquier defecto de fabricación y funcionamiento durante el plazo de **UN AÑO**, a partir de la fecha de entrega final al cliente.

CONDICIONES

Para ser efectiva esta garantía solo se podrá exigir la presentación del producto y la garantía correspondiente debidamente sellada por el establecimiento que lo vendió. El único centro de servicio autorizado se encuentra en Loma de los Pinos 5712, Col. La Estanzuela, Monterrey, N.L. 64988 Tel. (81) 8298-9716. Kosmos se compromete a reparar y/o reponer las piezas y componentes defectuosos sin cargo al consumidor, o, en caso de que, a criterio de la empresa, no sea válida la reparación, cambiar por uno nuevo, exactamente del mismo modelo o su similar. En el caso que el producto haya sido discontinuado, Kosmos se reserva el derecho de reemplazar cualquier producto por unos de valor y funcionamiento similar (sin que sea nuevo necesariamente). Los gastos de transportación que se deriven del cumplimiento de esta póliza de garantía serán cubiertos por Kosmos. La garantía cubre al consumidor y no es transferible ni asignable a cualquier otro consumidor subsecuente/usuario. La garantía cubre únicamente a los Consumidores que hayan adquirido el Producto en los Estados Unidos Mexicanos y que sean fabricados o importados por Kosmos. El tiempo de reparación en ningún caso será mayor a 30 días, contados a partir de la recepción del producto en Loma de los Pinos 5712, Col. La Estanzuela, Monterrey, N.L. 64988. **SE RECOMIENDA CONSULTAR SU FALLA ANTES DE SOLICITAR UNA GARANTÍA YA QUE LA MAYOR DE LAS FALLAS APARENTES SE RESUELVEN CON UNA LLAMADA TELEFÓNICA Y SE ORIGINAN EN EL DESCONOCIMIENTO DEL USO DEL TELESCOPIO.**

Para la adquisición de partes y accesorios, contacte al (81)8298-9716 o acudir a Kosmos en Loma de los Pinos 5712, Col. La Estanzuela, Monterrey, N.L., 64988 o busque a uno de sus distribuidores en www.kosmos.com.mx/distribuidores.

ESTA GARANTÍA NO TIENE VALIDEZ EN LOS SIGUIENTES CASOS

Si el producto no ha sido operado de acuerdo con el instructivo de uso en español que acompaña al producto. Si el producto ha sido utilizado en condiciones distintas a las normales y/o se hacen caso omiso de los cuidados y advertencias que se señalan en el manual de usuario. Si el producto hubiese sido alterado o reparado por personas no autorizadas por el importador o comercializador responsable específico.

La única obligación de Kosmos será la de reparar o reemplazar el producto cubierto, de acuerdo con los términos aquí establecidos. Kosmos expresamente no se hace responsable de pérdidas de utilidades, o daños directos o indirectos que puedan resultar de la violación de cualquier otra garantía, o por el uso inapropiado de los productos que vende Kosmos.

Kosmos se reserva el derecho de modificar o discontinuar, sin previa notificación, cualquier especificación, modelo o estilo de sus productos. Si se presentan problemas de garantía, o si necesita asistencia en el uso de este producto contacte a: Kosmos Scientific de México, S.A. de C.V., Loma de los Pinos 5712, Col. La Estanzuela, Monterrey, N.L. 66988, Tels (81)8298-9716.

Esta garantía anula cualquier otra publicada con anterioridad. Esta garantía solamente es válida en productos vendidos por Kosmos o alguno de sus distribuidores. En el caso que adquiera un producto fuera del territorio nacional y que sea de las marcas que Kosmos representa en México. Los productos adquiridos fuera del territorio nacional tendrán que hacer uso de la garantía en el país de compra o, solicitar el servicio de reparación a Kosmos pagando los gastos inherentes de la reparación.

Modelo: _____ Distribuidor: _____

Dirección: _____

Fecha de Venta: _____ Firma: _____

Sello del Establecimiento:



MEADE®

6001 Oak Canyon, Irvine, California 92618
(949) 451-1450 ■ www.meade.com

Traducción de 14-00600-00 04/05C
por Kosmos Scientific de México 04/06