

Spectrum
Technologies, Inc.

12360 S. Industrial Dr. East
Plainfield, IL 60585
(800) 248-8873 or (815) 436-4440
FAX: (815) 436-4460
E-Mail: info@specmeters.com
www.specmeters.com



***Instrucciones para el servicio
y la utilización del conjunto
de modem de conexión directa
WDDL-3365WD
hasta 1.200 metros***

Garantía

Éste producto está garantizado libre de defectos de materiales y fabricación durante un año desde su venta.

Durante el periodo de garantía la fábrica (según su criterio) puede elegir reparar o cambiar un instrumento demostrablemente defectuoso.

Esta garantía es nula si el producto es dañado por el usuario por negligencia u error, o si ha sufrido una modificación no autorizada.

Devolución de productos

Antes de devolver un producto deben recibir un número RGA (Autorización de Devolución de Producto).

Deben remitir los productos debidamente embalados para evitar mayores daños a portes pagados con el número RGA claramente marcado en el exterior del paquete.

La fábrica no se hace responsable por productos remitidos sin un número RGA válido o por la pérdida de material durante el transporte.

Conexión a la estación meteorológica

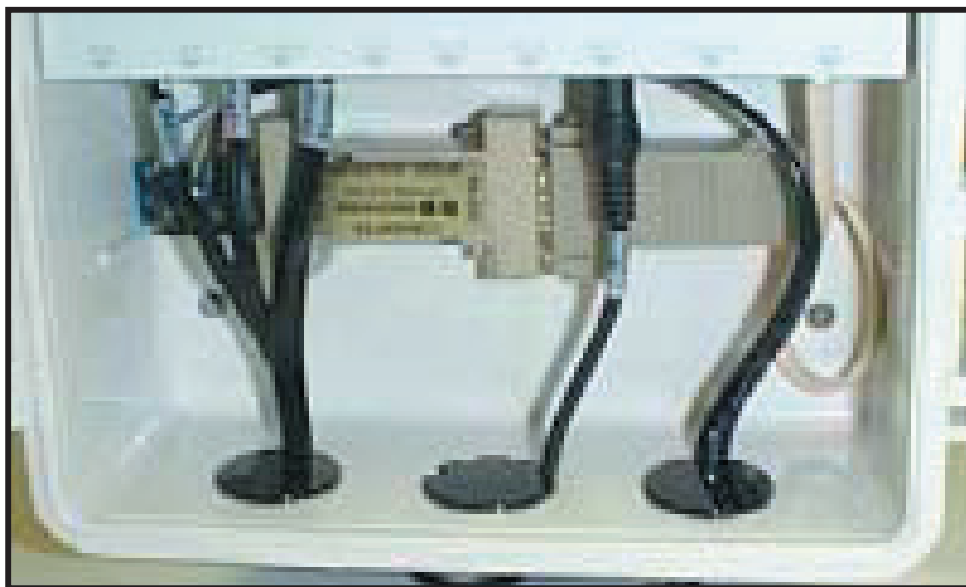
El adaptador de 9 agujas macho se conecta al adaptador RS232-RS422.

El cable corto con jack telefónico se conecta a la toma auxiliar (AUX) de la estación meteorológica.

Ajusta el cable tranzado en el encaje en el agujero de la caja de la estación y fija la tapa redonda encima de la misma.

El lado plano de la tapa debe ajustarse ceñidamente al cable.

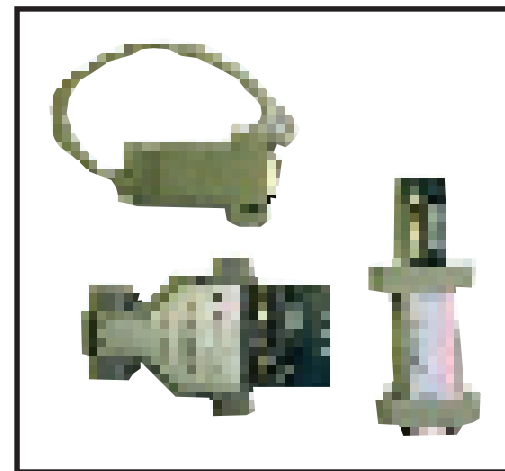
Una vez conectado, el conjunto RS232-RS422 se posiciona dentro de la caja detrás de los otros cables (ver la fotografía abajo).



Pueden ser fijados al fondo, utilizando la tira de velcro suministrada, para facilitar la posterior conexión o desconexión de los cables de los sensores.

General

Este manual le familiarizará con las características y operación del Conjunto de Modem de Conexión Directa WDDL-3365WD.



Por favor, lea este manual completamente antes de usar su instrumento.

El Conjunto de Modem de Conexión Directa WDDL-3365WD le permite extender la distancia entre su estación meteorológica WatchDog y su ordenador central hasta 1.200 metros.

Al ser una conexión directa por cable, no es necesario que haya línea de visión entre la estación meteorológica y la oficina.

Componentes

Los componentes suministrados en el Conjunto de Modem de Conexión Directa WDDL-3365WD son los siguientes:

- 1) Adaptador RS232 - RS485.
- 2) Adaptador RS232 - RS422.
- 3) Adaptador de modem y cable de conexión modular.
- 4) Transformador 220VCA/12VCC.
- 5) Tira de velcro de montaje.

Es necesario conectar los dos adaptadores con un cable trenzado de 6 hilos, con la recomendación de usar el tipo 24AWG con una capacidad de 52,50 picofarads/metro y con una longitud máxima de 1.200 metros.

Conexión del Cable

El cable trenzado debe ser conectado a los dos adaptadores y el transformador de acuerdo con la figura 1. Hay que tener cuidado a la hora de conectar los cables a los terminales ya que se invierten los mismos. Los terminales de transmisión de datos [TD(A) y TD(B)] de uno de los adaptadores corresponden con los terminales de recepción de datos [RD(A) y RD(B)] del otro adaptador.

Los terminales correspondientes de voltaje (12V) y tierra (GRD) de ambos adaptadores deben ser conectados. El cable negro del transformador se conecta a la terminal de tierra (GRD) del adaptador RS232-RS485. El cable blanco/negro del transformador se conecta a la terminal de voltaje (12V) del adaptador RS232-RS485.

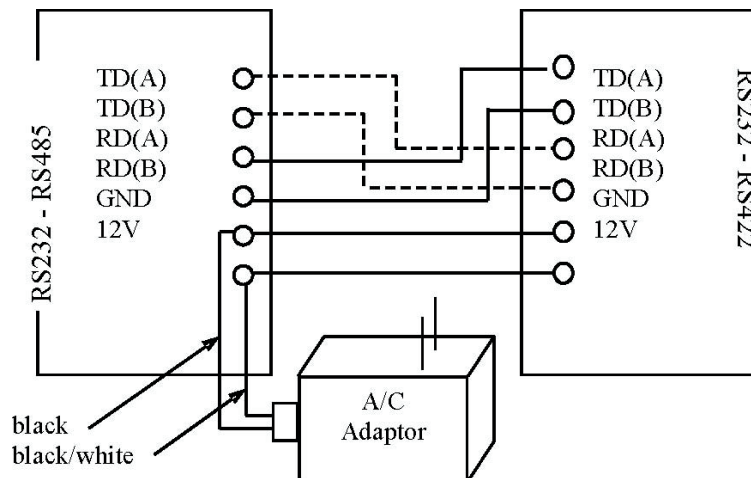


Figura 1.

Diagrama de conexión del cable

Nota: El cable invertido se debe pasar por la toma inferior derecha de la estación meteorológica antes de conectarse al adaptador RS232-RS422. Una vez conectado, el adaptador RS232-RS422 se posiciona dentro de la caja detrás de los otros cables (ver la fotografía en la página 6).

Conexión al ordenador

Antes de dar corriente al Conjunto de Modem de Conexión Directa WDDL-3365WD enchufando el transformador, debe comprobarse que el clip en el adaptador RS232-RS485 está en la posición "Echo-Off" de acuerdo con la figura 2.

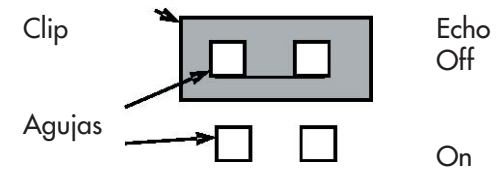


Figura 2. Vista superior del clip y agujas Echo Off/On

El adaptador de 9 agujas hembras RS232-RS485 conecta al puerto serie del ordenador. El adaptador dispone de un aislamiento óptico para proteger el ordenador de puntas de voltaje en el cable trenzado.

En el software Spec8Pro (o Spec8Basic), abrir archivo _ preferencias _ comunicación. Deseleccionar el Hardware Flow Control (RTS). Es imprescindible esta desección para asegurar un buen funcionamiento del Conjunto de Modem de Conexión Directa WDDL-3365WD.